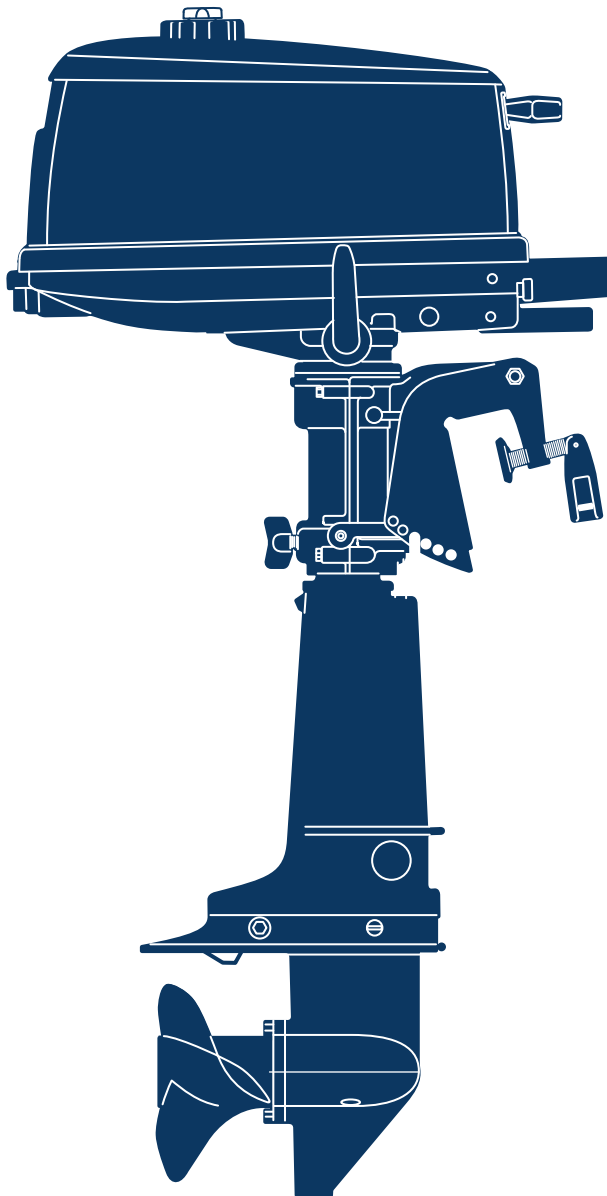


# 2015 PARTS CATALOG

トーハツ船外機  
パーツ カタログ



 TOHATSU

**M 4C**  
**5B**

Serial Number 00001AE~

OB NO.002-21005-0AE  
369 1501



# パーツカタログのご使用について

1. このパーツカタログは、2015年1月現在で編集しております。
2. 新設、廃止または、変更が生じた場合は、サービスブルテン等にてお知らせ致しますので、その都度、ご訂正ください。
3. イラストレーション（部品図）は部品検索の目安として記載していますので現品と形状が異なる場合があります。
4. イラストが一つに対して複数の品番がありますので枝番、適用モデル、備考を確認してからご注文願います。

適用モデル

Ref.No. 見出番号	Part.No. 部品番号	Description 部 品 名	Q'ty/個数		Remarks 備 考
			M/SB	M/SB	
3-1	1	369-03200-2 CARBURETOR ASSY キャブレタアツシ		1	F52C
3-1	2	393-03200-2 CARBURETOR ASSY キャブレタアツシ	1		78BC
3-2		369-03252-1 * MAIN NOZZLE * メインノズル	1	1	
3-3		369-03251-0 * MAIN JET (#78) * メインジェット (#78)	1	1	
④	1	393-03254-0 * SLOW JET (#52) * スロージェット (#52)	1		

④ → 仕様違い  
④ → イラスト位置 No.  
④ → Fig No.

5. アッセンブリまたは、キットでの販売部品は、その構成する部品の頭に（\*）印をつけて表しています。
6. 本文中に記載されている記号は、次の様になっています。
 

STD : スタンダード	OPT : オプション
O/S : オーバーサイズ	ASSY : アッセンブリ
DO : 日本国内向け	EX : 海外輸出向け
A : 必要に応じて選択	EU : 欧州連合

## 7. オーダー上の注意

塗装部品の注文に当っては、以下に従ってください。

パーツナンバーの4桁目が“B”・“Q”記号のものは塗装されています。

現在の塗装色はパワーヘッドがブラック（B）、ロウユニットがアクアマリンブルー（Q）、プロペラがブラック（B）です。

[例示]

エンジンショートブロックキット      ロウユニットアツシ (L)

369B87090-4

369Q87302-4

B: ブラック

Q: アクアマリンブルー

## 8. ボルト・ナット・ワッシャのサイズ記号に付いて

ボルト      916124 - 0653

└──────────┬──────────┘  
首下長さ  
径

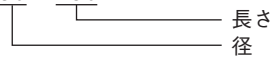
ナット・ワッシャ      940124 - 0800

└──────────┬──────────┘  
径

9. 標準部品のホースは、長巻（備考を参照）に代替されます。

ホース

98AB - 50 - 150



HOSE/PIPE

Fig No	Part No.	Description	Bulk part No.	Bulk part	
				Inner Diameter (mm)	Length (m)
9-43	98AB-50-200	HOSE	98AB-501000	5	1
9-44	98AB-50-110	HOSE	98AB-501000	5	1
12-6	98AB-70-700	HOSE	98AB-701000	7	1
12-7	98AB-701600	HOSE	98AB-701000 x2	7	1
12-18	98AB-50-150	HOSE	98AB-501000	5	1
12-23	98AB-50-035	HOSE	98AB-501000	5	1

# HOW TO USE THIS PARTS CATALOG

1. This Parts Catalog provides information available as of the end of January, 2015.
2. Please keep the Parts Catalog updated each time when receiving the Service Bulletin describing the addition, abolition and/or change of parts.
3. Actual shapes of parts may be different from the illustrations shown in this Parts Catalog because they are described only as a guide for searching parts.
4. One illustration is given more than one article number. Please confirm the sub-number, applicable model and remarks before ordering parts.

Applicable model

Ref.No. 見出番号	Part.No. 部品番号	Description 部 品 名	Q ty/個数		Remarks 備 考
			MAG	MSB	
3-1	1	369-03200-2 キャブレタアッシ		1	F52C
3-1	2	393-03200-2 キャブレタアッシ	1		78BC
3-2		369-03252-1 * MAIN NOZZLE * メインノズル	1	1	
3-3		369-03251-0 * MAIN JET (#78) * メインジェット (#78)	1	1	
③④	1	393-03254-0 * SLOW JET (#52) * スロージェット (#52)	1		

Different specification  
 Illustration position number  
 Fig. No.

5. Given mark in (\*) to part number shows assembly or kit part.

6. Marks in this Parts Catalog show.

STD	: Standard	OPT	: Optional Parts
O/S	: Over size	ASSY	: Assembly
DO	: Domestic Model	EX	: Export Model
A	: As required	EU	: European Union

7. Attention to order

Please order painted parts in accordance with following.

The parts that fourth figure of the parts number is (B), (Q) have painted.

Present coloring of power head is black (B), lower unit is aqua marine blue (Q) and propeller is black (B).

[Example]

ENGINE SHORT BLOCK KIT      LOWER UNIT ASSY (L)

369B87090-4

369Q87302-4

B: Black

Q: Aquamarine Blue

8. About dimensional identification of bolts, nuts and washers.

BOLT                      916124 - 0653

└──────────┘      Length below neck  
└──────────┘      Diameter

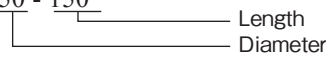
NUTS & WASHERS    940124 - 0800

└──────────┘      Diameter

9. Hose, that is a standard part, is replaced with long hose.

HOSE

98AB - 50 - 150



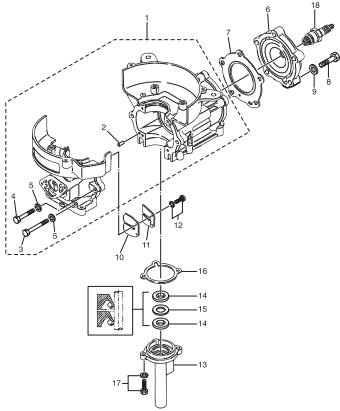
HOSE/PIPE

Fig No	Part No.	Description	Bulk part No.	Bulk part	
				Inner Diameter (mm)	Length (m)
9-43	98AB-50-200	HOSE	98AB-501000	5	1
9-44	98AB-50-110	HOSE	98AB-501000	5	1
12-6	98AB-70-700	HOSE	98AB-701000	7	1
12-7	98AB-701600	HOSE	98AB-701000 x2	7	1
12-18	98AB-50-150	HOSE	98AB-501000	5	1
12-23	98AB-50-035	HOSE	98AB-501000	5	1

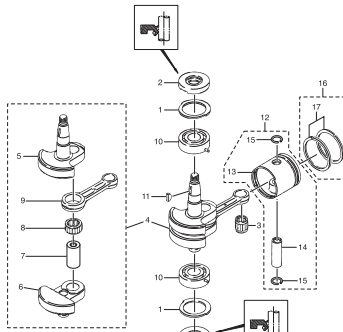
CONTENTS  
目 次

Fig. 1	CYLINDER · CRANK CASE シリンダ · クランクケース	1
Fig. 2	PISTON · CRANK SHAFT ピストン · クランクシャフト	3
Fig. 3	CARBURETOR キャブレタ	5
Fig. 4	RECOIL STARTER · STARTER LOCK リコイルスタータ · スタータロック	9
Fig. 5	MAGNETO マグネト	13
Fig. 6	DRIVE SHAFT HOUSING · SHIFT ドライブシャフトハウジング · シフト	15
Fig. 7	GEAR CASE ギヤケース	19
Fig. 8	BRACKET · REVERSE LOCK ARM ブラケット · リバースロックアーム	25
Fig. 9	BOTTOM COWL · TILLER HANDLE ボトムカウル · ティラハンドル	29
Fig. 10	TOP COWL トップカウル	33
Fig. 11	INTEGRAL FUEL TANK (M4C · M5B · M5B-D) インテグラル フュエルタンク (M4C · M5B · M5B-D)	35
Fig. 12	SEPARATE FUEL TANK · DUAL FUEL (M5B-D · M5B-S) セパレートフュエルタンク · デュアルフュエル (M5B-D · M5B-S)	37
Fig. 13	OPTIONAL PARTS (1) ACCESSORIES (REMOTE CONTROL) オプションパーツ (1) アクセサリ (リモートコントロール)	39
Fig. 14	OPTIONAL PARTS (2) REMOTE CONTROL BOX オプションパーツ (2) リモコンボックス	43
Fig. 15	OPTIONAL PARTS (3) ACCESSORIES オプションパーツ (3) アクセサリ	47
Fig. 16	ASSEMBLY · KIT PARTS アッセンブリ · キットパーツ	49
索引		55
INDEX		59
INDEX (Parts Number)		62

**Fig. 1 CYLINDER · CRANK CASE**  
シリンダ · クランクケース

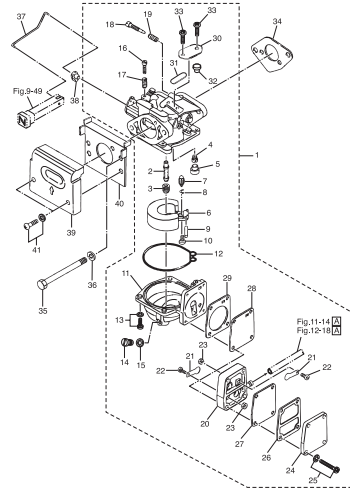


**Fig. 2 PISTON · CRANK SHAFT**  
ピストン · クランクシャフト

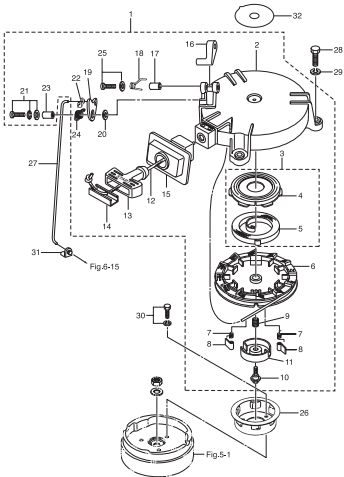


(REMARKS) CRANK SHAFT ASSY ..... Very difficult to assemble. The component parts to be purchased as an assy basically.

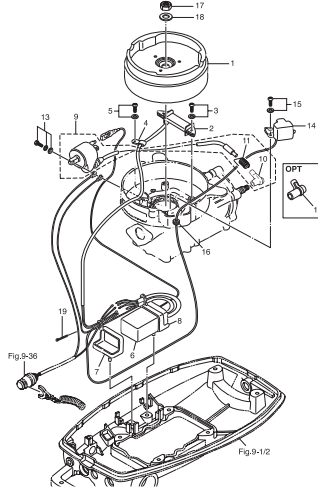
**Fig. 3 CARBURETOR**  
キャブレタ



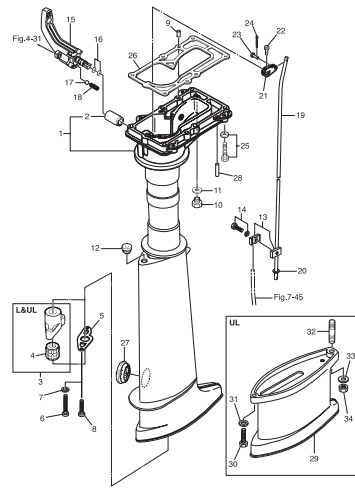
**Fig. 4 RECOIL STARTER · STARTER LOCK**  
リコイルスタータ · スタータロック



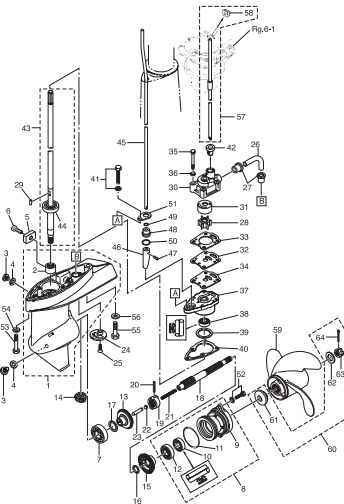
**Fig. 5 MAGNETO**  
マグネット



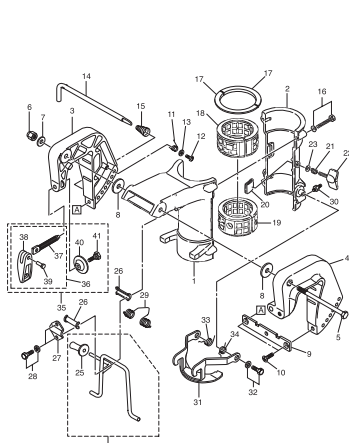
**Fig. 6 DRIVE SHAFT HOUSING · SHIFT**  
ドライブシャフトハウジング · シフト



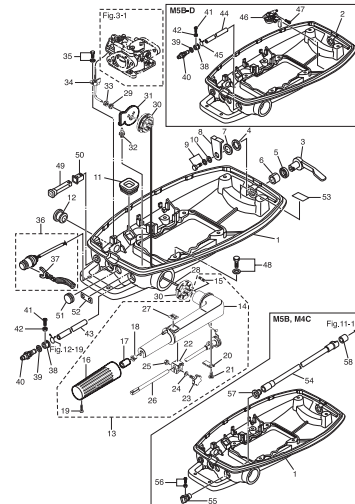
**Fig. 7 GEAR CASE**  
ギヤケース



**Fig. 8 BRACKET · REVERSE LOCK ARM**  
ブラケット · リバースロックアーム

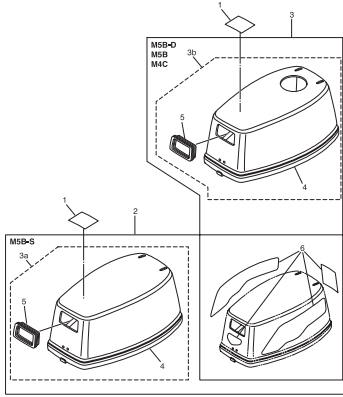


**Fig. 9 BOTTOM COWL · TILLER HANDLE**  
ボトムカウル · ティラハンドル

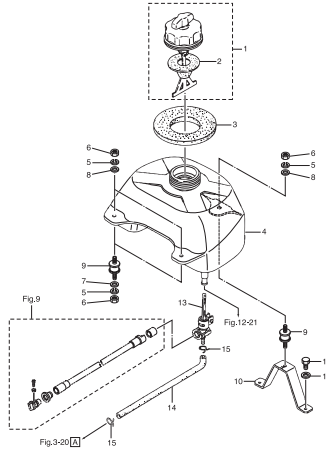




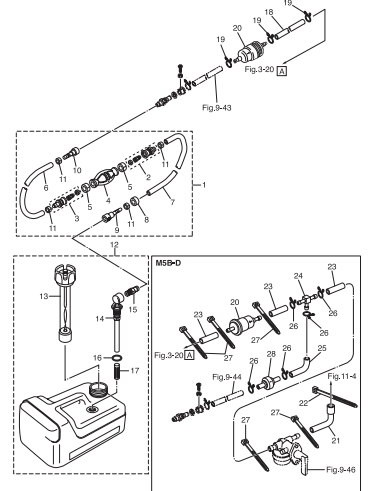
**Fig. 10 TOP COWL**  
トップカウル



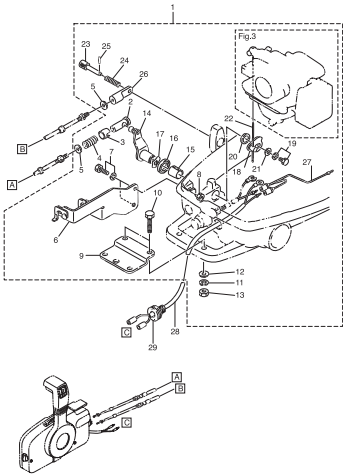
**Fig. 11 INTEGRAL FUEL TANK (M4C・M5B・M5B-D)**  
インテグラルフェルタンク (M4C・M5B・M5B-D)



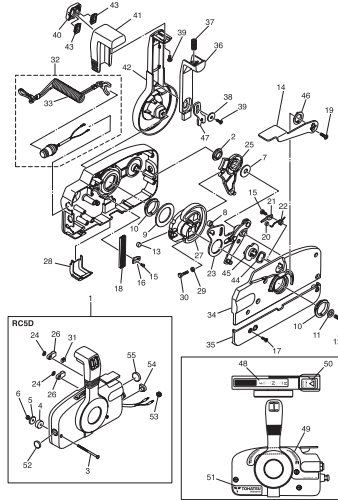
**Fig. 12 SEPARATE FUEL TANK・DUAL FUEL (M5B-D・M5B-S)**  
セパレートフェルタンク・デュアルフェル (M5B-D・M5B-S)



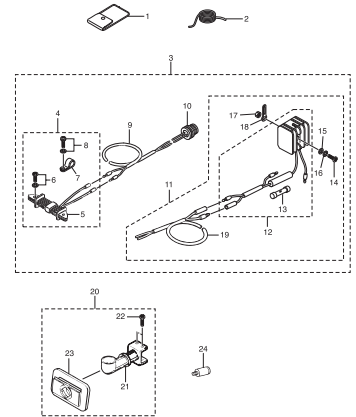
**Fig. 13 OPTIONAL PARTS (1) ACCESSORIES (REMOTE CONTROL)**  
オプションパーツ (1) アクセサリ (リモートコントロール)



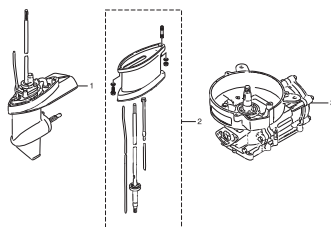
**Fig. 14 OPTIONAL PARTS (2) REMOTE CONTROL BOX**  
オプションパーツ (2) リモコンボックス



**Fig. 15 OPTIONAL PARTS (3) ACCESSORIES**  
オプションパーツ (3) アクセサリ



**Fig. 16 ASSEMBLY・KIT PARTS**  
アセンブリ・キットパーツ



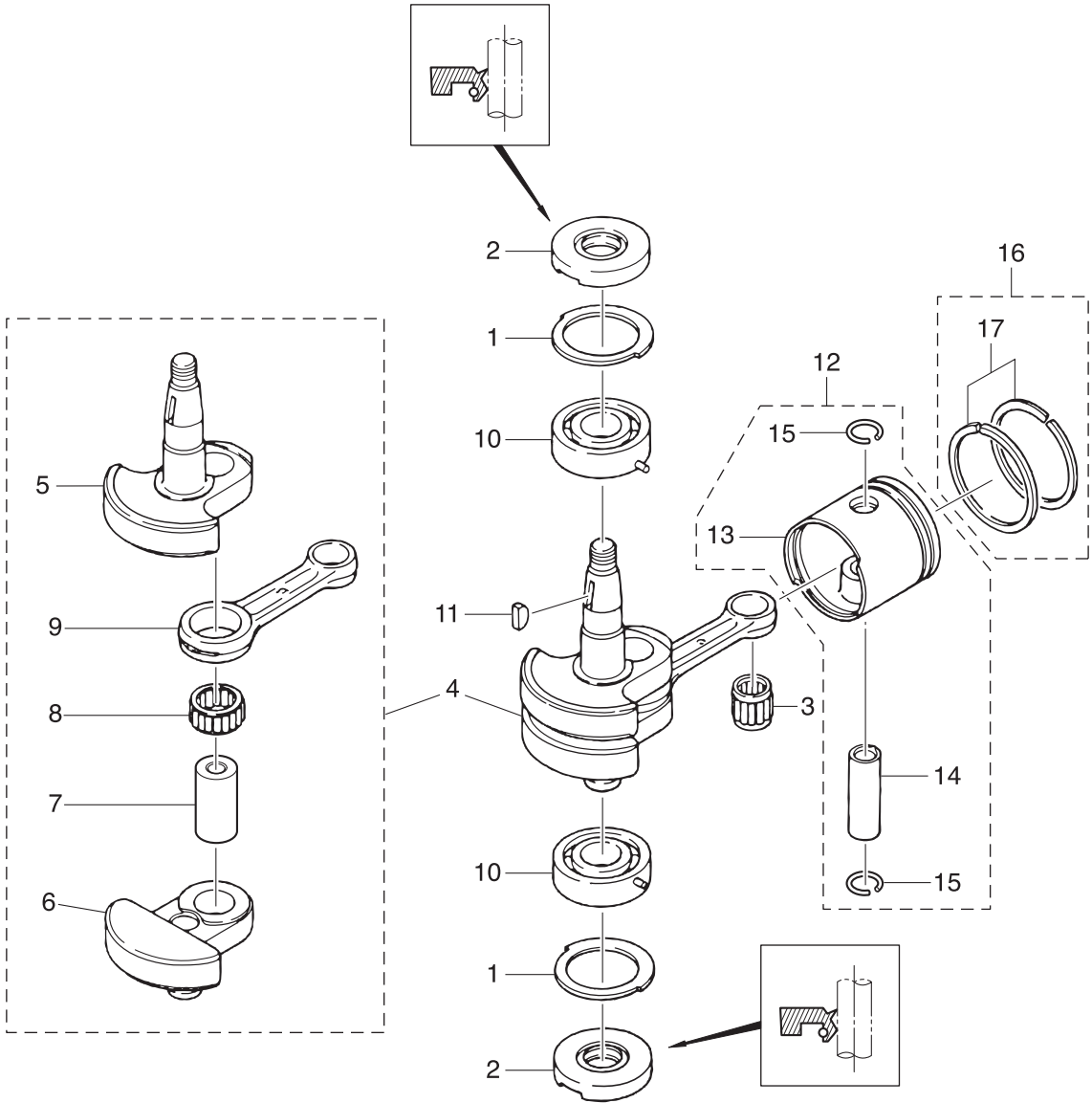
- 4 CABURETOR REPAIR KIT  
キャブレタリペアキット
- 5 POWER HEAD GASKET SET  
パワーヘッドガスケットセット
- 6 WATER PUMP REPAIR KIT  
ウォーターポンプリアキット
- 7 WATER PUMP KIT (CHROME PLATED)  
ウォーターポンプキット(クロムメッキ)
- 8 LOWER UNIT GASKET SET  
ロウユニットガスケットセット





Fig. 2

PISTON · CRANK SHAFT  
ピストン・クランクシャフト

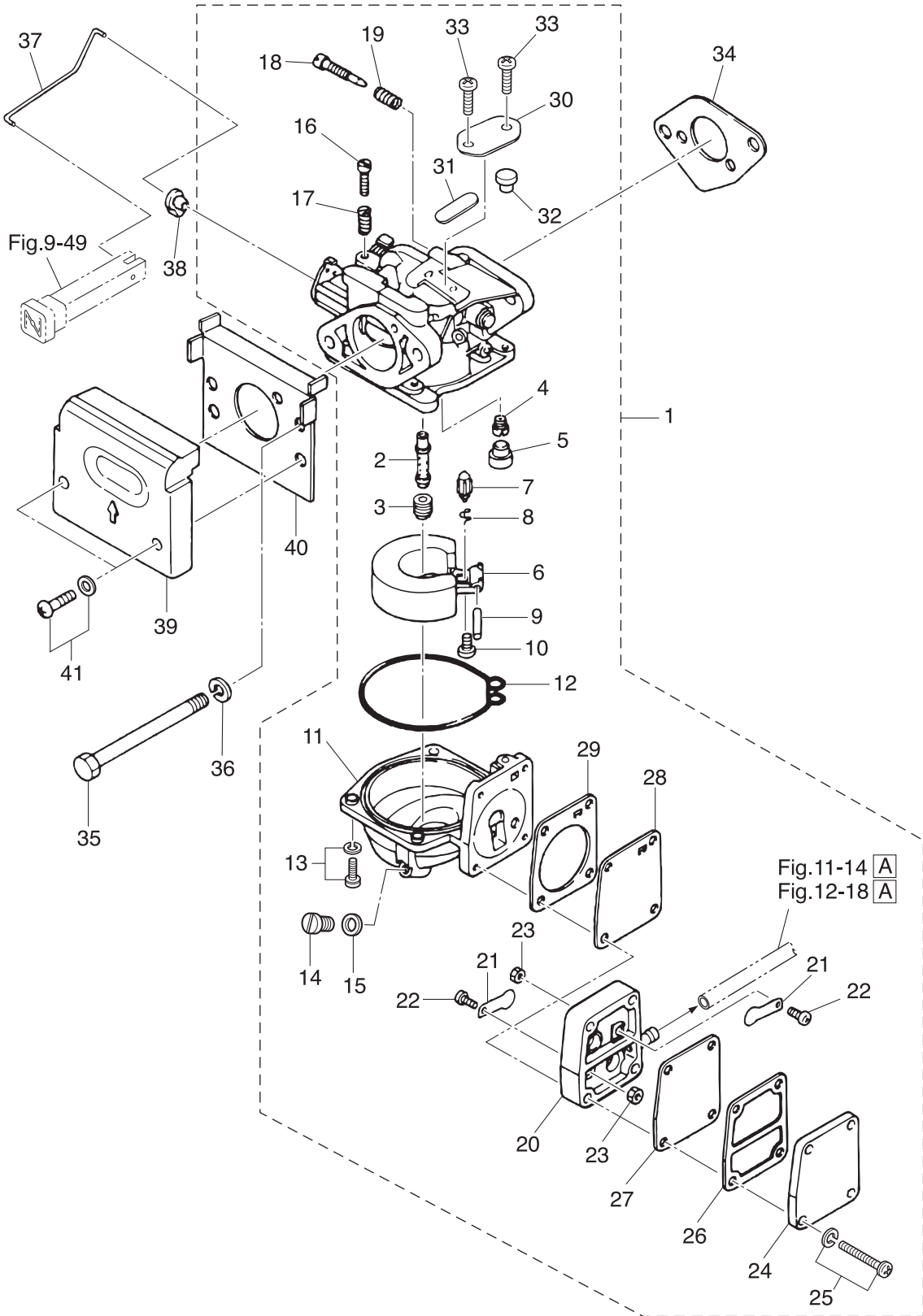


(REMARKS) CRANK SHAFT ASSY ..... Very difficult to assemble. The component parts to be purchased as an assy basically.



Fig. 3

CARBURETOR  
キャブレタ



Ref.No. 見出番号	Part.No. 部品番号	Description 部 品 名	Q'ty/個数		Remarks 備 考
			M/Q	M/B	
3-1	1	369-03200-2 CARBURETOR ASSY キャブレタアッソ		1	F52C
3-1	2	393-03200-2 CARBURETOR ASSY キャブレタアッソ	1		78BC
3-2		369-03252-1 * MAIN NOZZLE * メインノズル	1	1	
3-3		369-03251-0 * MAIN JET (#78) * メインジェット (#78)	1	1	
3-4	1	393-03254-0 * SLOW JET (#52) * スロージェット (#52)	1		
3-4	2	369-03254-0 * SLOW JET (#55) * スロージェット (#55)		1	
3-5		346-03256-0 * RUBBER CAP * ラバークャップ	1	1	
3-6		369-03231-0 * FLOAT * フロート	1	1	
3-7		369-03240-0 * FLOAT VALVE * フロートバルブ	1	1	
3-8		344-03244-0 * CLIP * クリップ	1	1	
3-9		346-03232-0 * FLOAT ARM PIN * フロートアームピン	1	1	
3-10		921521-0408 * SCREW * スクリュ	1	1	
3-11		369-03221-0 * FLOAT CHAMBER * フロートチャンバ	1	1	
3-12		369-03222-0 * FLOAT CHAMBER O-RING * フロートチャンバOリング	1	1	
3-13		922503-6412 * SCREW * スクリュ	4	4	
3-14		369-03292-0 * DRAIN SCREW * ドレンスクリュ	1	1	
3-15		369-03293-1 * GASKET * ガasketドレンスクリュ	1	1	
3-16		346-03265-0 * STOP SCREW * ストップスクリュ	1	1	
3-17		346-03267-0 * SPRING * スプリング A	1	1	
3-18	1	3B2-03266-0 * PILOT SCREW * ハイロットスクリュ		1	
3-18	2	356-03266-0 * PILOT SCREW * ハイロットスクリュ	1		
3-19		356-03268-0 * SPRING * スプリング B	1	1	
3-20		369-03304-0 * PUMP BODY * ホンプボディ	1	1	
3-21		369-03305-0 * CHECK VALVE * チェックバルブ	2	2	
3-22		921821-0306 * SCREW * スクリュ	2	2	
3-23		930121-0300 * NUT * ナット	2	2	
3-24		369-03301-0 * PUMP COVER * ホンプカバー	1	1	
3-25		922553-6423 * SCREW * スクリュ	4	4	
3-26		369-03302-0 * PUMP COVER GASKET * ホンプカバーガスケット	1	1	

Fig. 3

CARBURETOR  
キャブレタ

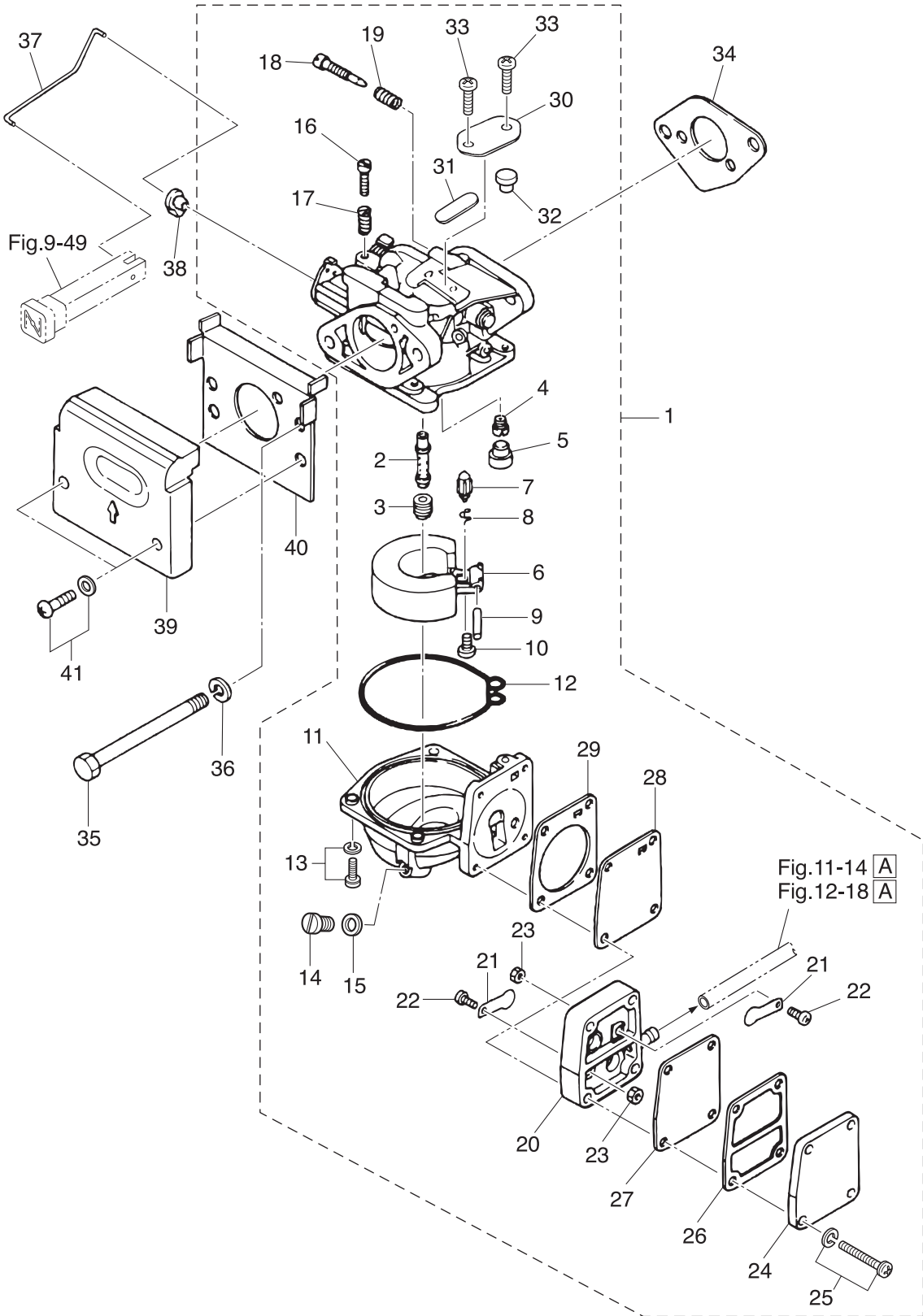
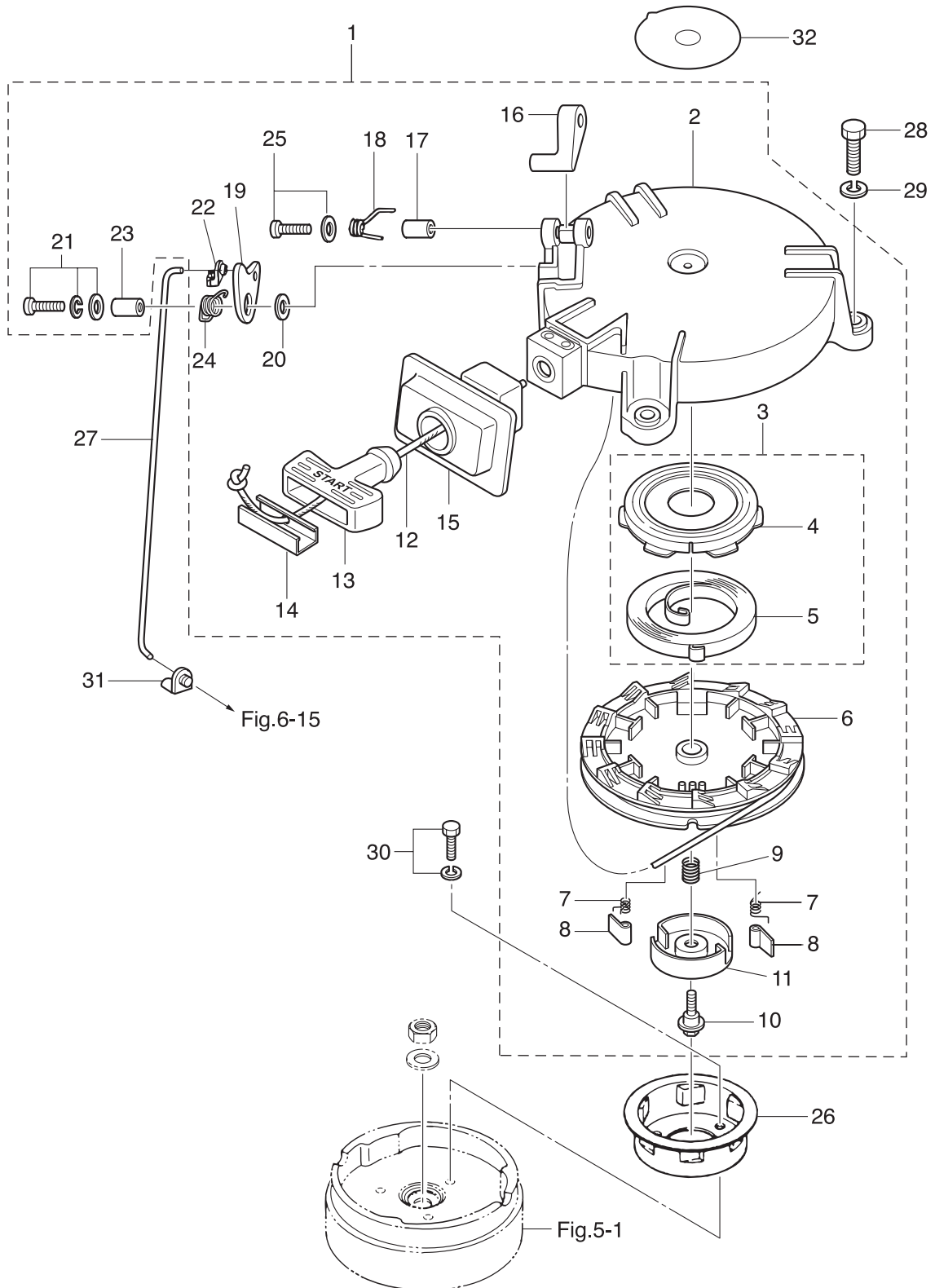






Fig. 4

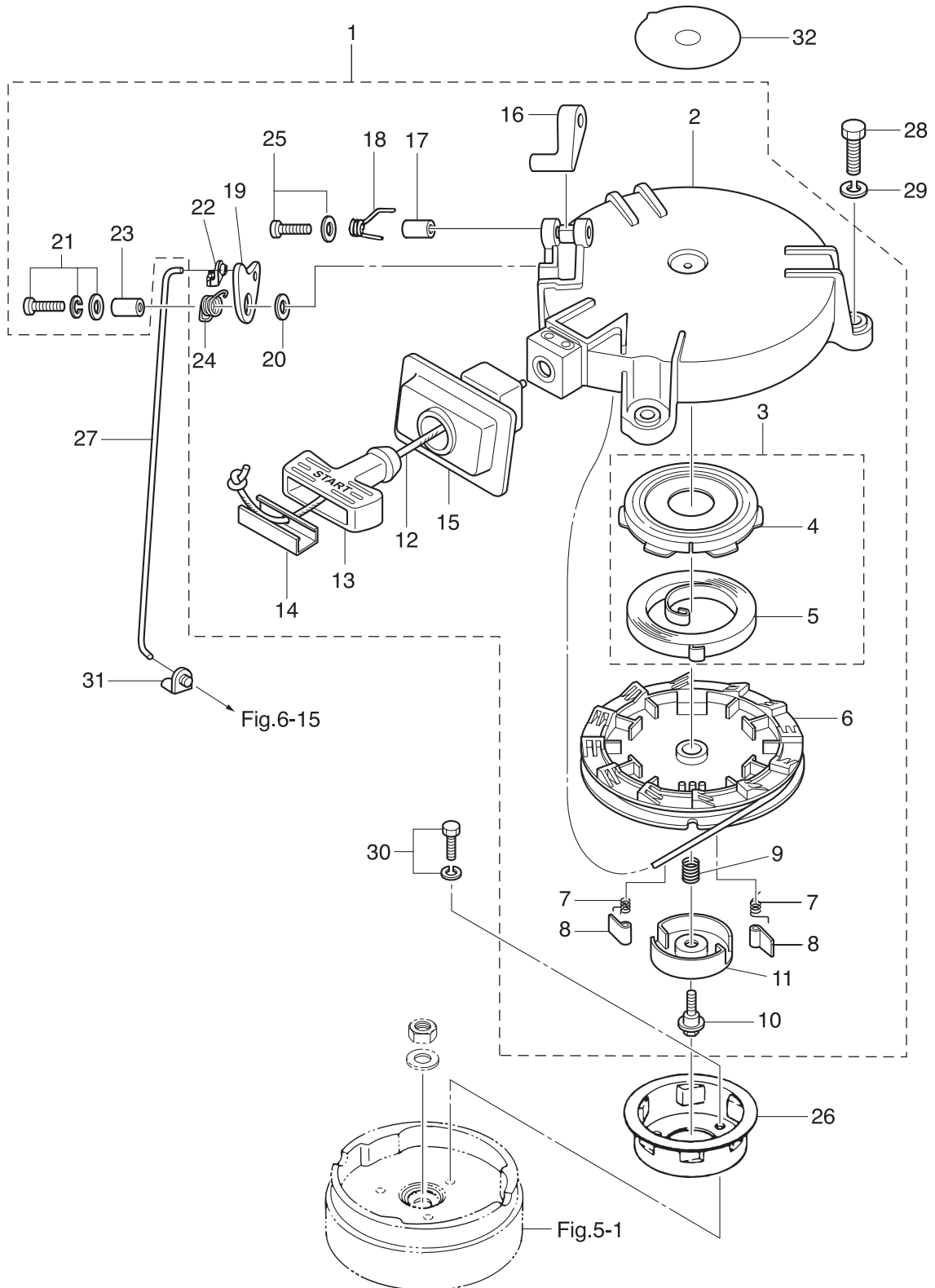
RECOIL STARTER · STARTER LOCK  
リコイルスタータ・スタータロック



Ref.No. 見出番号	Part.No. 部品番号	Description 部 品 名	Q'ty/個数		Remarks 備 考
			MO	MSB	
4-1	3AS-05090-1	RECOIL STARTER ASSY リコイルスタータアッソ	1	1	
4-2	3R1-05105-0	* STARTER CASE * スタータケース	1	1	
4-3	3R1-05010-0	* STARTER SPRING SET * スタータスプリングセット	1	1	
4-4	3R1-05125-0	** STARTER SPRING CASE ** スタータスプリングケース	1	1	
4-5	3R1-05004-0	** STARTER SPRING ** スタータスプリング	1	1	
4-6	3R1-05104-0	* REEL * リール	1	1	
4-7	3R1-05012-0	* RETURN SPRING * リターンスプリング	2	2	
4-8	3R1-05003-2	* RATCHET * ラatchet	2	2	
4-9	3R1-05007-0	* FRICTION SPRING * フリクションスプリング	1	1	
4-10	3R1-05138-1	* BOLT 5-10-6.8-7.8 * ボルト スタータシャフト	1	1	
4-11	3R1-05006-2	* FRICTION PLATE * フリクションプレート	1	1	
4-12	3R1-05013-0	* STARTER ROPE φ4.5-1620 * スタータロープ φ4.5-1620	1	1	
4-13	3R1-05019-0	* STARTER HANDLE * スタータハンドル	1	1	
4-14	3R1-05131-1	* ROPE ANCHOR * ロープアンカ	1	1	
4-15	3R1-05116-0	* SEALING PLATE * シーリングプレート スタータ	1	1	
4-16	3R1-05252-0	* STARTER LOCK * スタータロック	1	1	
4-17	3R1-05255-0	* COLLAR 4-6-21 * カラー 4-6-21	1	1	
4-18	3R1-05216-0	* STARTER LOCK SPRING * スタータロックスプリング	1	1	
4-19	3R1-05253-0	* STARTER LOCK CAM * スタータロックカム	1	1	
4-20	940103-0600	* WASHER * ワッシャ	1	1	
4-21	921503-7616	* SCREW * スクリュ	1	1	
4-22	3R1-05223-0	* ROD SNAP 3.5-2 * ロットスナップ 3.5-2	1	1	
4-23	3R1-05215-0	* COLLAR 6.1-8-6.5 * カラー 6.1-8-6.5	1	1	
4-24	3R1-05258-0	* STARTER LOCK CAM SPRING * スタータロックカムスプリング	1	1	
4-25	921503-5430	* SCREW * スクリュ	1	1	
4-26	3R1-05901-0	STARTER PULLEY スタータプーリ	1	1	
4-27	369-05217-1	STARTER LOCK ROD スタータロックロット	1	1	
4-28	9101F4-0623	BOLT ボルト	3	3	
4-29	941303-0600	SPRING WASHER スプリングワッシャ	3	3	

Fig. 4

RECOIL STARTER · STARTER LOCK  
リコイルスタータ・スタータロック













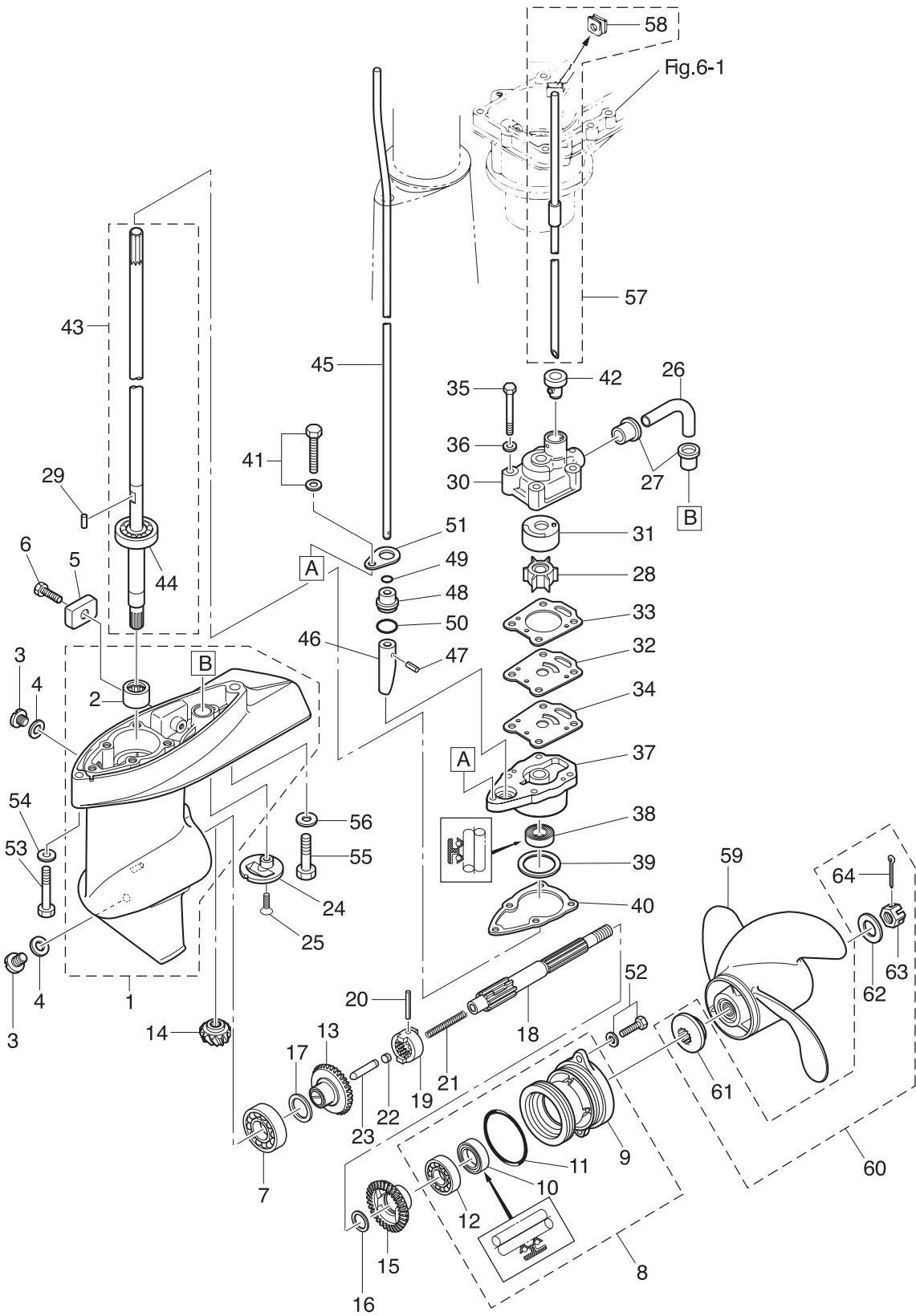
Ref.No. 見出番号	Part.No. 部品番号	Description 部 品 名	Q'ty/個数		Remarks 備 考
			MO	MSB	
6-1	1	369Q61020-4 DRIVE SHAFT HOUSING ASSY (S) ドライブシャフトハウジングアッソ (S)	1	1	for Transom "L"&"UL"
6-1	2	369Q61030-6 DRIVE SHAFT HOUSING ASSY (L) ドライブシャフトハウジングアッソ (L)	1	1	for Transom "S"
6-2		301-61021-0 * BUSHING * ブッシング シフトレバ-	1	1	
6-3		369-64331-2 DRIVE SHAFT BUSHING ASSY ドライブシャフトブッシング アッソ	1	1	for Transom "L"&"UL"
6-4		369-60003-0 * DRIVE SHAFT BUSHING * ドライブシャフトブッシング (スレートカラー)	1	1	
6-5		369-64332-1 STOPPER ストップ ドライブシャフト	1	1	
6-6		3H6-64333-1 PRE-COATED SCREW 5-25 プレコートスクリュー 5-25	2	2	for Transom "L"&"UL"
6-7		9401E3-0500 WASHER ワッシャ	2	2	for Transom "L"&"UL"
6-8		921553-0510 SCREW スクリュー	2	2	for Transom "S"
6-9		345-01111-0 DOWEL PIN 6-12 ダウエルピン 6-12	2	2	
6-10		9106E3-0808 BOLT ボルト	1	1	
6-11		332-60006-0 GASKET 8.1-15-1 ガスケット 8.1-15-1	1	1	
6-12		369-66043-1 GROMMET 10.7-3.5 グロメット カムロッド	1	1	
6-13		369-66241-0 SHIFT ROD JOINT ASSY シフトロッドジョイントアッソ	1	1	
6-14		910103-5616 BOLT ボルト	1	1	
6-15		369-66110-4 SHIFT LEVER シフトレバ-	1	1	
6-16		301-66136-0 O-RING 1.9-8.8 リング 1.9-8.8	2	2	
6-17		369-66116-0 CERAMIC BALL 7.7 セラミックボール 7.7	1	1	
6-18		369-66112-1 SPRING スプリング シフトレバ-ストップ	1	1	
6-19	1	369-66214-0 SHIFT ROD (S) シフトロッド (S)	1	1	for Transom "S"
6-19	2	369-66215-0 SHIFT ROD (L) シフトロッド (L)	1	1	for Transom "L"&"UL"
6-20		9401E3-0600 WASHER ワッシャ	1	1	
6-21		369-66225-0 SHIFT ROD LEVER シフトロッドレバ-	1	1	
6-22		910903-6416 BOLT ボルト	1	1	
6-23		369-66223-0 PIN ピン シフトレバ-	1	1	
6-24		951503-1210 SPLIT PIN スプリットピン	1	1	
6-25		9101E3-5630 BOLT ボルト	6	6	
6-26		369-61012-2 DRIVE SHAFT HOUSING GASKET ドライブシャフトハウジングガスケット	1	1	
6-27		369-61016-0 GROMMET 29-3 グロメット 29-3	1	1	





Fig. 7

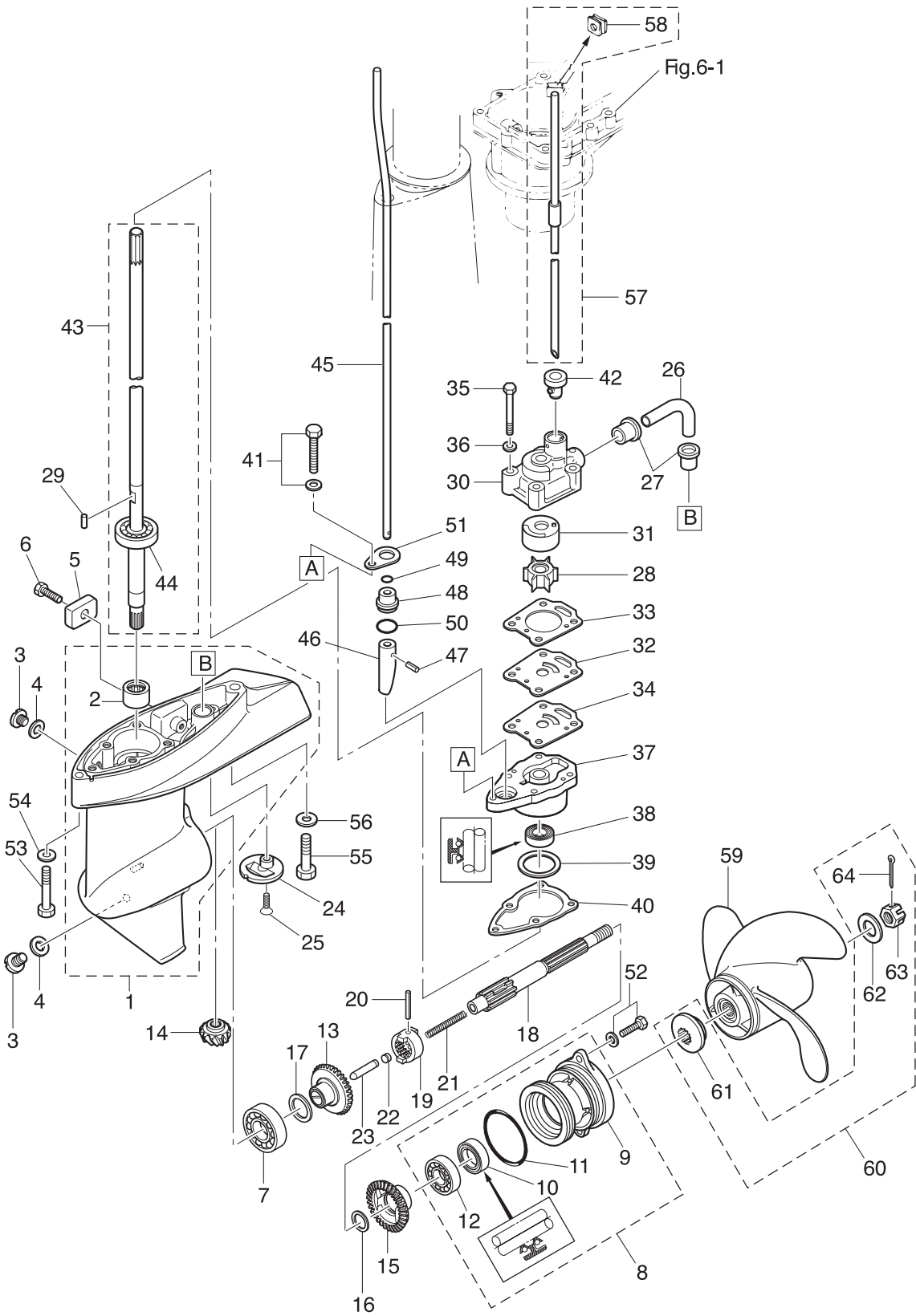
GEAR CASE  
ギヤケース



Ref.No. 見出番号	Part.No. 部品番号	Description 部 品 名	Q'ty/個数		Remarks 備 考
			M/Q	M/B	
7-1	369Q60000-3	GEAR CASE ASSY ギヤケースアッシー	1	1	
7-2	369-60211-0	* ROLLER BEARING 14-20-12 * ローラベアリング 14-20-12	1	1	
7-3	332-60005-2	PLUG 8-8 プラグ 8-8	2	2	
7-4	332-60006-0	GASKET 8.1-15-1 ガスケット 8.1-15-1	2	2	
7-5	3H6-60218-0	ANODE アノード	1	1	
7-6	910103-0616	BOLT ボルト	1	1	
7-7	9601-0-6004	BALL BEARING 6004 ボールベアリング 6004	1	1	
7-8	369Q87323-1	PROPELLER SHAFT HOUSING ASSY プロペラシャフトハウジングアッシー	1	1	
7-9	369Q60101-1	* PROPELLER SHAFT HOUSING * プロペラシャフトハウジング	1	1	
7-10	369-60111-0	* OIL SEAL 15-28-10 * オイルシール 15-28-10	1	1	
7-11	345-65015-0	* O-RING 3.2-47 * オリング 3.2-47	1	1	
7-12	9601-0-6002	* BALL BEARING 6002 * ボールベアリング 6002	1	1	
7-13	369-64010-2	BEVEL GEAR ASSY (A) ベベルギヤアッシー (A)	1	1	
7-14	369-64020-2	BEVEL GEAR B ベベルギヤ B	1	1	
7-15	369-64030-2	BEVEL GEAR ASSY (C) ベベルギヤアッシー (C)	1	1	
7-16	369-64032-0	WASHER 15.2-19-1.9 ワッシャ 15.2-19-1.9	1	1	
7-17	1 369-64014-0	SHIM 21-28-0.1 シム 21-28-0.1	A	A	
7-17	2 369-64015-0	SHIM 21-28-0.15 シム 21-28-0.15	A	A	
7-18	369-64211-1	PROPELLER SHAFT プロペラシャフト	1	1	
7-19	301-64215-1	CLUTCH クラッチ	1	1	
7-20	301-64217-0	PIN 3.5-28 ピン 3.5-28	1	1	
7-21	393-64221-0	SPRING スプリング クラッチ	1	1	
7-22	369-64222-0	SPRING RETAINER スプリングリテーナ クラッチ	1	1	
7-23	369-64223-0	PUSH ROD プッシュロッド クラッチ	1	1	
7-24	369-60206-0	WATER STRAINER ウォーターストレーナ サブ	1	1	
7-25	921803-0620	SCREW スクリュー	1	1	
7-26	369-65035-0	WATER PIPE (LOWER) ウォーターパイプ (ロワ)	1	1	
7-27	369-65036-0	SEAL シールパワ - ウォータパイプ (ロワ)	2	2	
7-28	369-65021-1	WATER PUMP IMPELLER ウォーターポンプインペラ	1	1	

Fig. 7

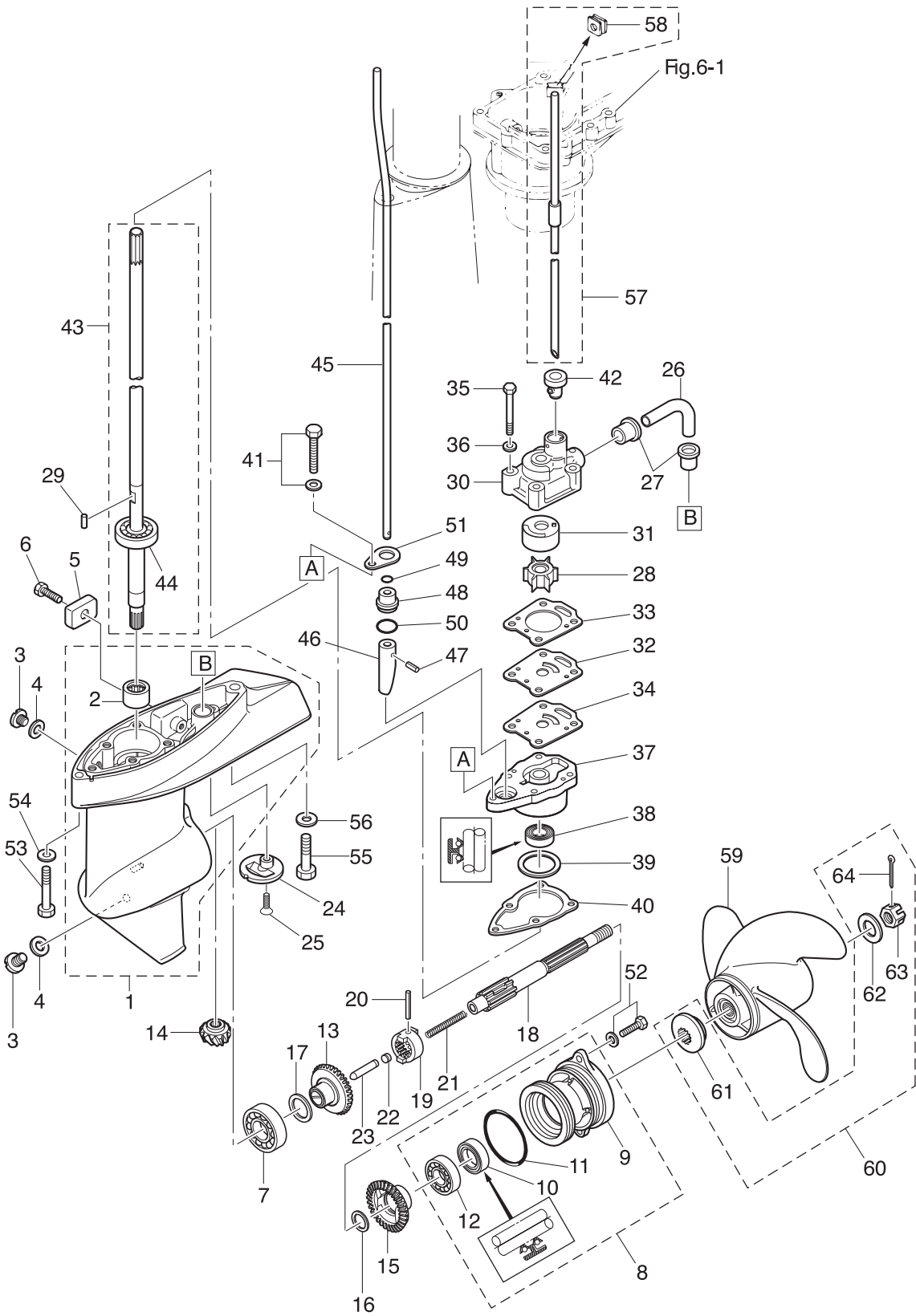
GEAR CASE  
ギヤケース



Ref.No. 見出番号	Part.No. 部品番号	Description 部 品 名	Q'ty/個数		Remarks 備 考
			M&O	M&B	
7-29	369-65022-0	KEY φ2-11 キー ホンブ <sup>レ</sup> インペ <sup>ラ</sup> φ2-11	1	1	
7-30	369-65016-0	PUMP CASE (UPPER) ホンブ <sup>レ</sup> ケース (アッパ <sup>レ</sup> )	1	1	
7-31	369-65011-0	PUMP CASE LINER ホンブ <sup>レ</sup> ケースライナ <sup>レ</sup>	1	1	
7-32	369-65025-0	WATER PUMP GUIDE PLATE ウオ <sup>タ</sup> ホンブ <sup>レ</sup> ガイ <sup>ド</sup> プレ <sup>ー</sup> ト	1	1	
7-33	369-65018-0	PUMP CASE GASKET ホンブ <sup>レ</sup> ケースカ <sup>ス</sup> ケ <sup>ツ</sup> ト	1	1	
7-34	369-65029-0	GUIDE PLATE GASKET ガイ <sup>ド</sup> プレ <sup>ー</sup> トカ <sup>ス</sup> ケ <sup>ツ</sup> ト	1	1	
7-35	9161E3-0645	BOLT ボ <sup>ル</sup> ト	4	4	
7-36	940103-0600	WASHER ワッシャ <sup>レ</sup>	4	4	
7-37	369-65017-1	PUMP CASE (LOWER) ホンブ <sup>レ</sup> ケース (ロウ <sup>ワ</sup> )	1	1	
7-38	369-60223-0	OIL SEAL 10-24-8 オイルシ <sup>ール</sup> 10-24-8	1	1	
7-39	1 369-64081-1	SHIM 26.5-34.8-0.1 シ <sup>ム</sup> 26.5-34.8-0.1	A	A	
7-39	2 369-64082-1	SHIM 26.5-34.8-0.15 シ <sup>ム</sup> 26.5-34.8-0.15	A	A	
7-40	369-65020-0	PUMP CASE GASKET (LOWER) ホンブ <sup>レ</sup> ケースカ <sup>ス</sup> ケ <sup>ツ</sup> ト (ロウ <sup>ワ</sup> )	1	1	
7-41	910103-5625	BOLT ボ <sup>ル</sup> ト	1	1	
7-42	369-65014-0	WATER PIPE SEAL (LOWER) ウオ <sup>タ</sup> パイ <sup>プ</sup> シ <sup>ール</sup> (ロウ <sup>ワ</sup> )	1	1	
7-43	1 369-64301-0	DRIVE SHAFT ASSY (S) ド <sup>ラ</sup> イ <sup>ブ</sup> シャ <sup>フ</sup> トア <sup>ッ</sup> シ (S)	1	1	for Transom "S"
7-43	2 369-64302-0	DRIVE SHAFT ASSY (L) ド <sup>ラ</sup> イ <sup>ブ</sup> シャ <sup>フ</sup> トア <sup>ッ</sup> シ (L)	1	1	for Transom "L"
7-43	3 369-64303-0	DRIVE SHAFT ASSY (UL) ド <sup>ラ</sup> イ <sup>ブ</sup> シャ <sup>フ</sup> トア <sup>ッ</sup> シ (UL)		1	for Transom "UL"
7-44	9601-0-6300	* BALL BEARING 6300 * ボ <sup>ール</sup> ベ <sup>ア</sup> リ <sup>ング</sup> 6300	1	1	
7-45	1 369-66012-1	CAM ROD (S) カムロ <sup>ッド</sup> (S)	1	1	for Transom "S"
7-45	2 369-66013-1	CAM ROD (L) カムロ <sup>ッド</sup> (L)	1	1	for Transom "L"
7-45	3 369-66014-2	CAM ROD (UL) カムロ <sup>ッド</sup> (UL)		1	for Transom "UL"
7-46	369-66011-0	CLUTCH CAM クラ <sup>ッチ</sup> カム	1	1	
7-47	951407-0310	SPRING PIN 3-10 ス <sup>プリ</sup> ング <sup>ピ</sup> ン 3-10	1	1	
7-48	369-66031-0	CAM ROD BUSHING カムロ <sup>ッド</sup> ブ <sup>ッ</sup> シ <sup>ング</sup>	1	1	
7-49	369-66021-1	O-RING 2.5-4.9 オリ <sup>ング</sup> A 2.5-4.9	1	1	
7-50	332-66032-0	O-RING 2.4-15.4 オリ <sup>ング</sup> 2.4-15.4	1	1	
7-51	369-66033-0	STOPPER スト <sup>ッ</sup> パ <sup>レ</sup> カムロ <sup>ッド</sup> ブ <sup>ッ</sup> シ <sup>ング</sup>	1	1	
7-52	9101E3-5616	BOLT ボ <sup>ル</sup> ト	2	2	

Fig. 7

GEAR CASE  
ギヤケース





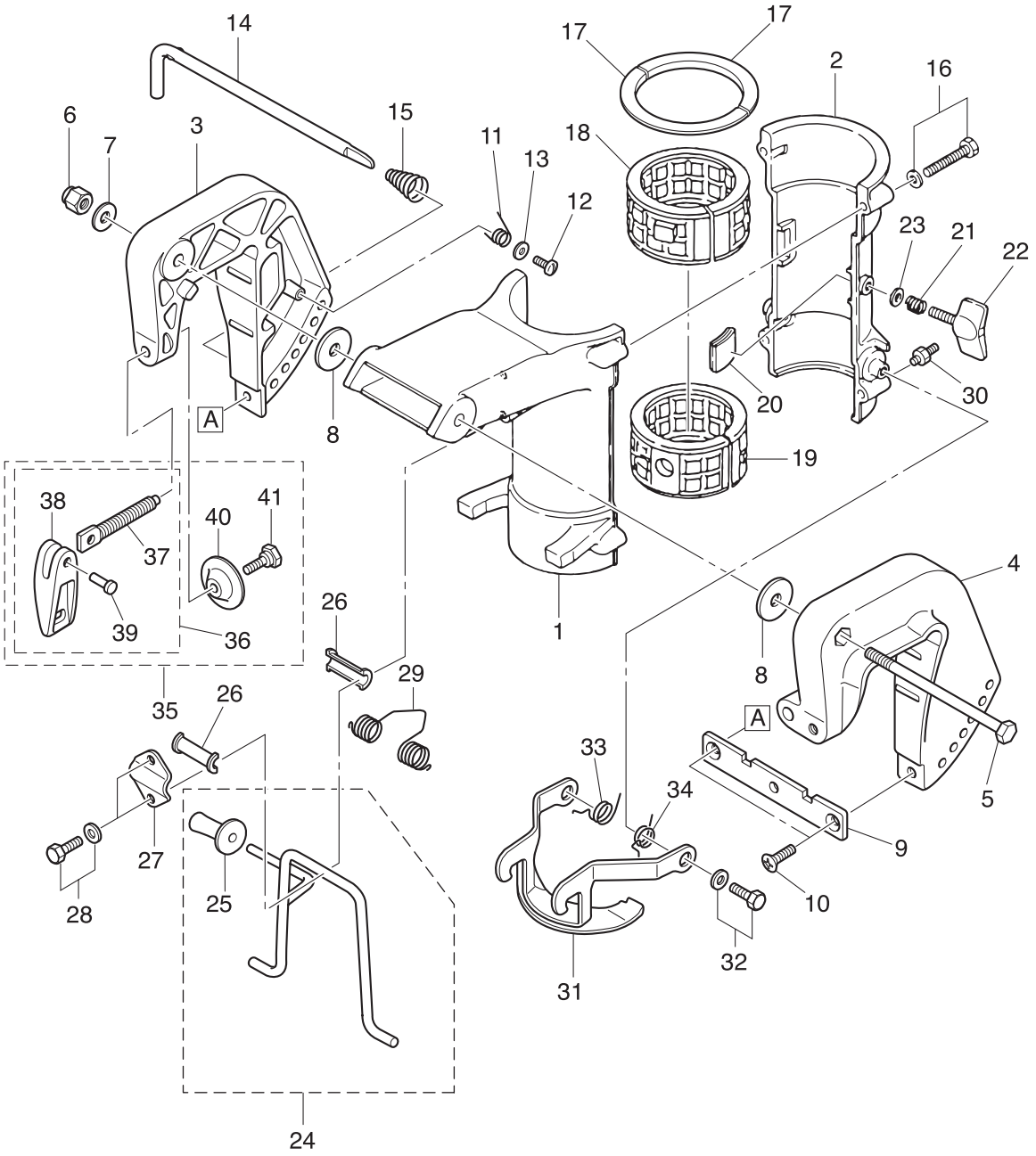




Ref.No. 見出番号	Part.No. 部品番号	Description 部 品 名	Q'ty/個数		Remarks 備 考
			M/Q	M/B	
8-1	369Q62391-2	SWIVEL BRACKET スイベルブラケット A	1	1	
8-2	393Q62392-1	SWIVEL BRACKET スイベルブラケット B	1	1	
8-3	369Q62112-3	CLAMP BRACKET (R) クランプブラケット (R)	1	1	Starboard Side
8-4	369Q62113-2	CLAMP BRACKET (L) クランプブラケット (L)	1	1	Port Side
8-5	309-62115-2	BOLT 8-122 ボルト 8-122	1	1	
8-6	930403-0800	NYLON NUT 8-P1.25 ナイロンナット 8-P1.25	1	1	
8-7	9401E3-0800	WASHER ワッシャ	1	1	
8-8	307-62116-1	WASHER 8.5-28-1 ワッシャ 8.5-28-1	2	2	
8-9	369-62118-0	DISTANCE PLATE ディスタンスプレート ブラケット	1	1	
8-10	9216E3-0612	SCREW スクリュー	2	2	
8-11	369-62146-1	STERN BRACKET SPRING スターンブラケットスプリング	1	1	
8-12	921703-0406	SCREW スクリュー	1	1	
8-13	369-62147-0	WASHER 4.3-16-1.5 ワッシャ 4.3-16-1.5	1	1	
8-14	350-62121-2	THRUST ROD スラストロッド	1	1	
8-15	369-62122-2	THRUST ROD SPRING スラストロッドスプリング	1	1	
8-16	9101E3-5635	BOLT ボルト	4	4	
8-17	369-62422-0	THRUST PLATE (UPPER) スラストプレート (アッパ)	2	2	
8-18	393-62416-1	BUSHING ブッシング アッパ ステアリング	1	1	
8-19	393-62417-1	BUSHING ブッシング ロワ ステアリング	1	1	
8-20	369-62441-1	FRICITION PIECE フリクションピース	2	2	
8-21	309-62446-1	SPRING スプリング フリクションプレート	1	1	
8-22	309Q62442-2	FRICITION KNOB フリクションノブ	1	1	
8-23	9401E3-0600	WASHER ワッシャ	1	1	
8-24	3AS-62431-0	TILT STOPPER ASSY チルトストッパアッシー	1	1	
8-25	3AS-62433-0	* TILT STOPPER GRIP * チルトストッパグリップ	1	1	
8-26	393-62437-1	BUSHING ブッシング チルトストッパ	2	2	
8-27	369-62439-1	SETTING PLATE セッティングプレート チルトストッパ	1	1	
8-28	9101E3-5612	BOLT ボルト	2	2	
8-29	369-62434-0	SPRING スプリング チルトストッパ	1	1	

Fig. 8

BRACKET · REVERSE LOCK ARM  
ブラケット・リバースロックアーム



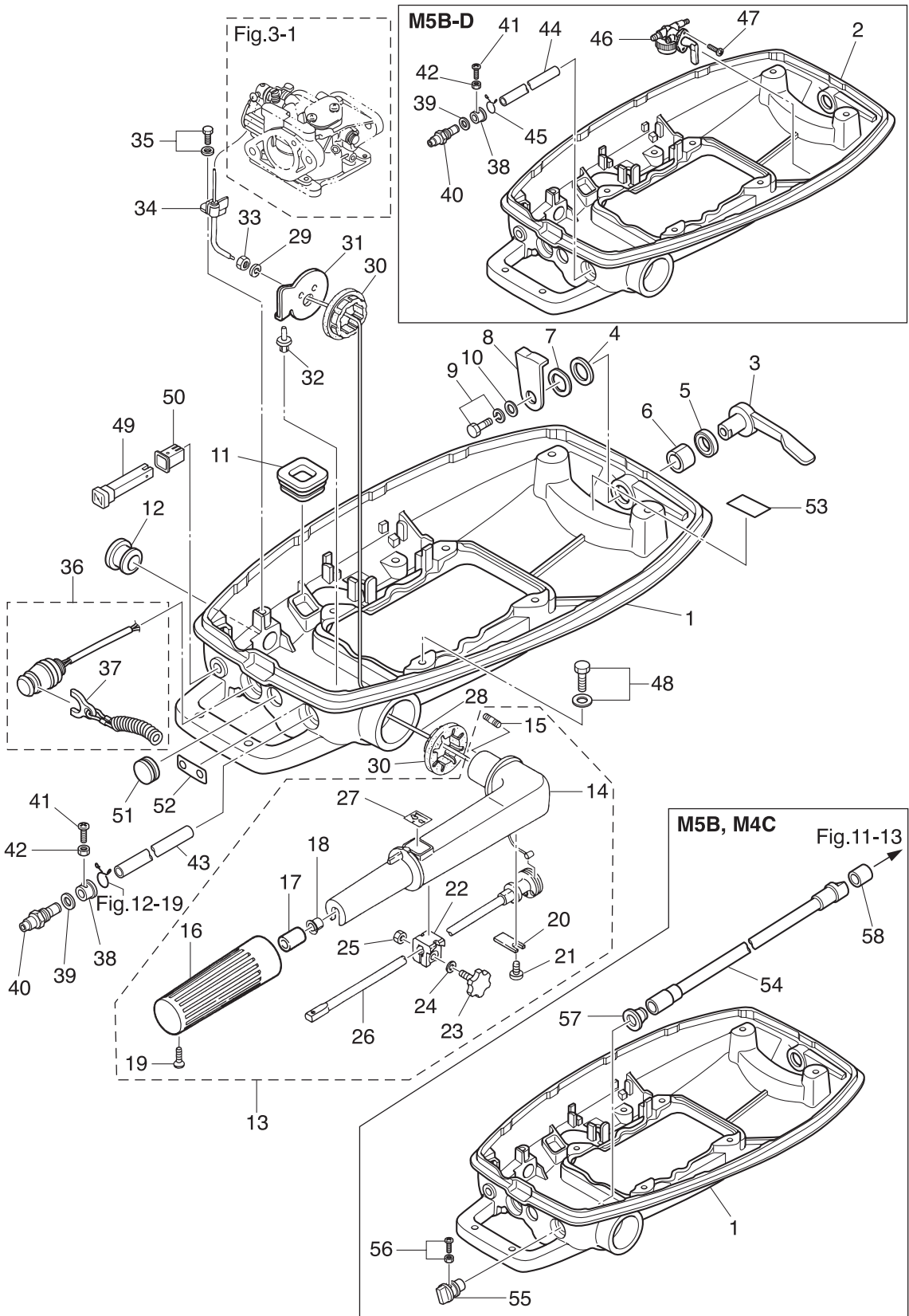




Ref.No. 見出番号	Part.No. 部品番号	Description 部 品 名	Q'ty/個数		Remarks 備 考
			M4C	M5B	
9-1	369Q67100-3	BOTTOM COWL ボトムカウル	1	1	for M4C,M5B,M5B-S
9-2	393Q67100-3	BOTTOM COWL ボトムカウル		1	Fuel Valve for M5B-D
9-3	369Q67141-1	HOOK LEVER フックレバー	1	1	
9-4	3C8-67146-0	WASHER 14-22-1 ワッシャ 14-22-1	1	1	
9-5	338-67147-0	SEAL RING 13.8-22-3.7 シールリング 13.8-22-3.7	1	1	
9-6	369-67105-0	HOOK LEVER BUSHING フックレバーブッシング	1	1	
9-7	941403-1400	WAVE WASHER d=14 ウェーブワッシャ d=14	1	1	
9-8	369-67142-0	COVER HOOK カバーフック	1	1	
9-9	910103-6612	BOLT ボルト	1	1	
9-10	3C8-66308-0	WASHER 6-16-1.5 ワッシャ 6-16-1.5	1	1	
9-11	369-67188-0	GROMMET 18-7 グロメット スタータロックロッド	1	1	
9-12	369-67187-0	GROMMET 16-15.5 グロメット スロットルレバー	1	1	
9-13	369Q63010-1	TILLER HANDLE ASSY ティラハンドルアッシー	1	1	
9-14	3B2Q63011-1	* TILLER HANDLE * ティラハンドル	1	1	
9-15	3B2-63104-1	* STUD * スタッド	2	2	
9-16	369-63012-1	* GRIP * グリップ	1	1	
9-17	345-63048-0	* THROTTLE SHAFT DAMPER * スロットルシャフトダンパ A	1	1	
9-18	350-63046-0	* BUSHING 8.4-10-11 * ブッシング 8.4-10-11	1	1	
9-19	920803-0518	* SCREW * スクリュー	1	1	
9-20	3B2-63063-0	* THROTTLE SHAFT SUPPORT * スロットルシャフトサポート	1	1	
9-21	9215E3-0612	* SCREW * スクリュー	1	1	
9-22	3B2-63035-1	* FRICTION PIECE * フリクションピース	1	1	
9-23	3B2-63034-0	* ADJUSTING SCREW M6-16 * アジャストスクリュー	1	1	
9-24	940103-0600	* WASHER * ワッシャ	1	1	
9-25	930103-0600	* NUT * ナット	1	1	
9-26	3B2-63041-0	* THROTTLE SHAFT * スロットルシャフト	1	1	
9-27	369-72019-1	* THROTTLE DECAL * スロットルデカール	1	1	
9-28	369-63600-1	THROTTLE WIRE スロットルワイヤ	1	1	
9-29	941303-0600	SPRING WASHER スプリングワッシャ	2	2	

Fig. 9

**BOTTOM COWL · TILLER HANDLE**  
ボトムカウル・ティラハンドル





Ref.No. 見出番号	Part.No. 部品番号	Description 部 品 名	Q'ty/個数		Remarks 備 考
			M4C	M5B	
9-30	369-63102-0	BUSHING ブッシング ハンドル	2	2	
9-31	369-63103-2	STEERING HANDLE STOPPER ステアリングハンドルストッパ	1	1	
9-32	350-67154-0	PLASTIC RIVET 6.5 プラスチックリベット 6.5	1	1	
9-33	930103-0600	NUT ナット	2	2	
9-34	369-63508-0	THROTTLE WIRE BRACKET スロットルワイヤブラケット	1	1	
9-35	910121-6612	BOLT ボルト	1	1	
9-36	3D5-06870-0	STOP SWITCH ASSY ストップスイッチアッシー	1	1	
9-37	353-06821-0	* STOP SWITCH LANYARD ASSY * ストップスイッチランヤードアッシー	1	1	
9-38	369-70263-0	BUSHING ブッシング フェエルコネクタ		1	for M5B-D,M5B-S
9-39	941303-1000	SPRING WASHER スプリングワッシャ		1	for M5B-D,M5B-S
9-40	3B2-70260-1	FUEL CONNECTOR (MALE) フェエルコネクタ (エンジンメール)		1	for M5B-D,M5B-S
9-41	921503-0414	SCREW スクリュー		1	for M5B-D,M5B-S
9-42	930103-0400	NUT ナット		1	for M5B-D,M5B-S
9-43	98AB-50-200	HOSE ホース		1	for M5B-S,Connector -F/Filter 98AB-501000
9-44	98AB-50-110	HOSE ホース		1	for M5B-D,Connector -Non-R/Valve 98AB-501000
9-45	338-02215-0	CLIP φ10 クリップ φ10		1	for M5B-D
9-46	394-70311-0	FUEL COCK ASSY フェエルバルブアッシー		1	Fuel Valve for M5B-D
9-47	921803-0410	SCREW スクリュー		2	for M5B-D
9-48	9101E3-5616	BOLT ボルト	4	4	
9-49	369-67151-2	CHOKE ROD チョークロッド	1	1	
9-50	393-67104-0	CHOKE ROD BUSHING チョークロッドブッシング	1	1	
9-51	345-67117-0	GROMMET 17-2.7 グロメット 17-2.7	1	1	
9-52	369-72016-0	FUEL LEVER DECAL フェエルレバーデカール	1	1	for M4C,M5B
9-53	369-72026-0	SPARK PLUG DECAL (BPR7HS10) スパークプラグデカール (BPR7HS-10)	1	1	
9-54	369-70061-0	FUEL COCK ROD フェエルバルブロッド	1	1	Fuel Valve for M4C,M5B
9-55	369-70062-0	FUEL COCK KNOB フェエルバルブノブ	1	1	Fuel Valve for M4C,M5B
9-56	921503-6410	SCREW スクリュー	1	1	for M4C,M5B
9-57	369-70063-0	SEAL RING シールリング フェエルバルブロッドノブ	1	1	for M4C,M5B
9-58	353-72544-1	FUEL COCK ROD HOSE フェエルバルブロッドホース	1	1	Fuel Valve for M4C,M5B

Fig. 10

TOP COWL  
トップカウル

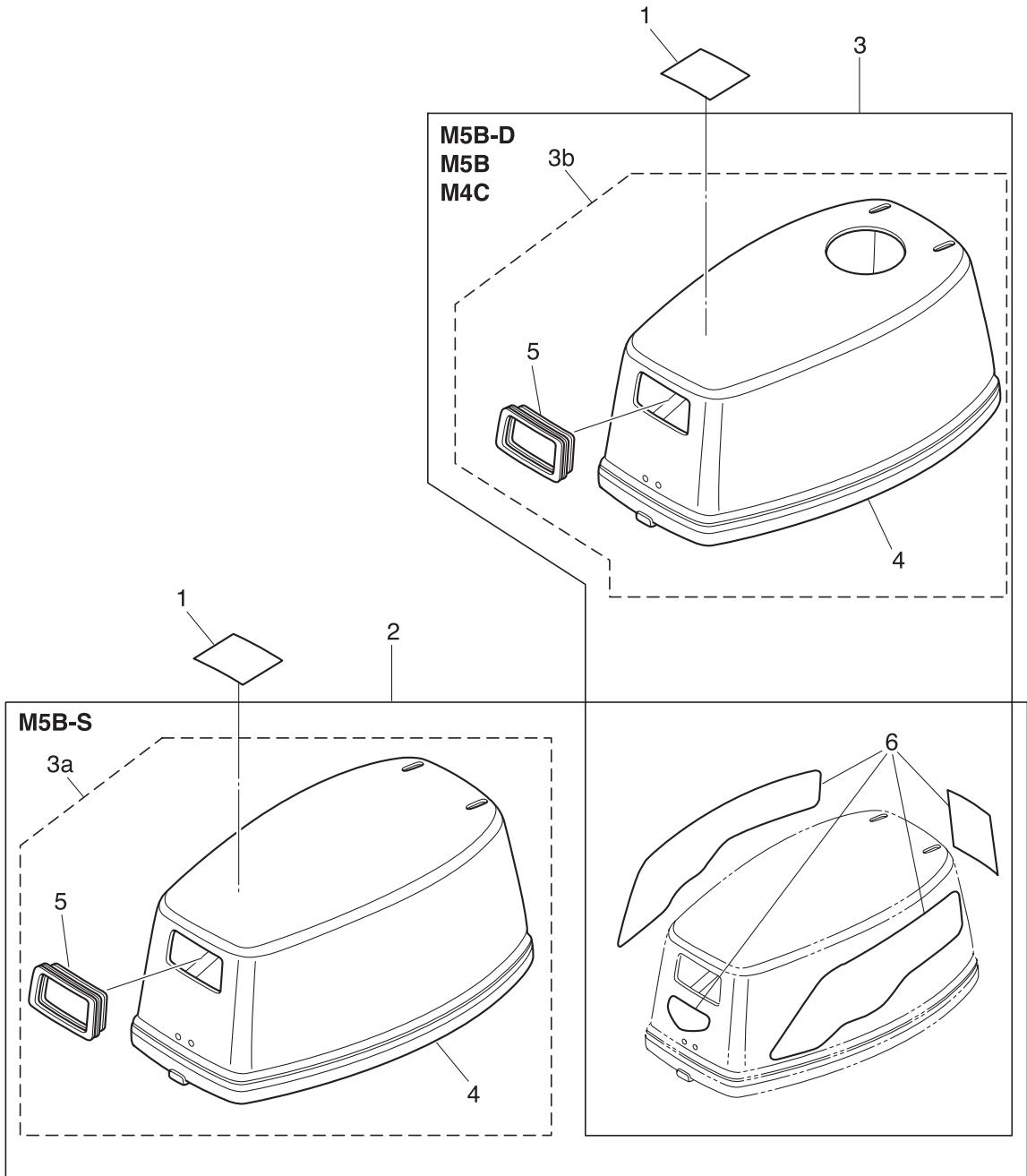




Fig. 11

INTEGRAL FUEL TANK (M4C · M5B · M5B-D)  
インテグラル フュエルタンク (M4C · M5B · M5B-D)

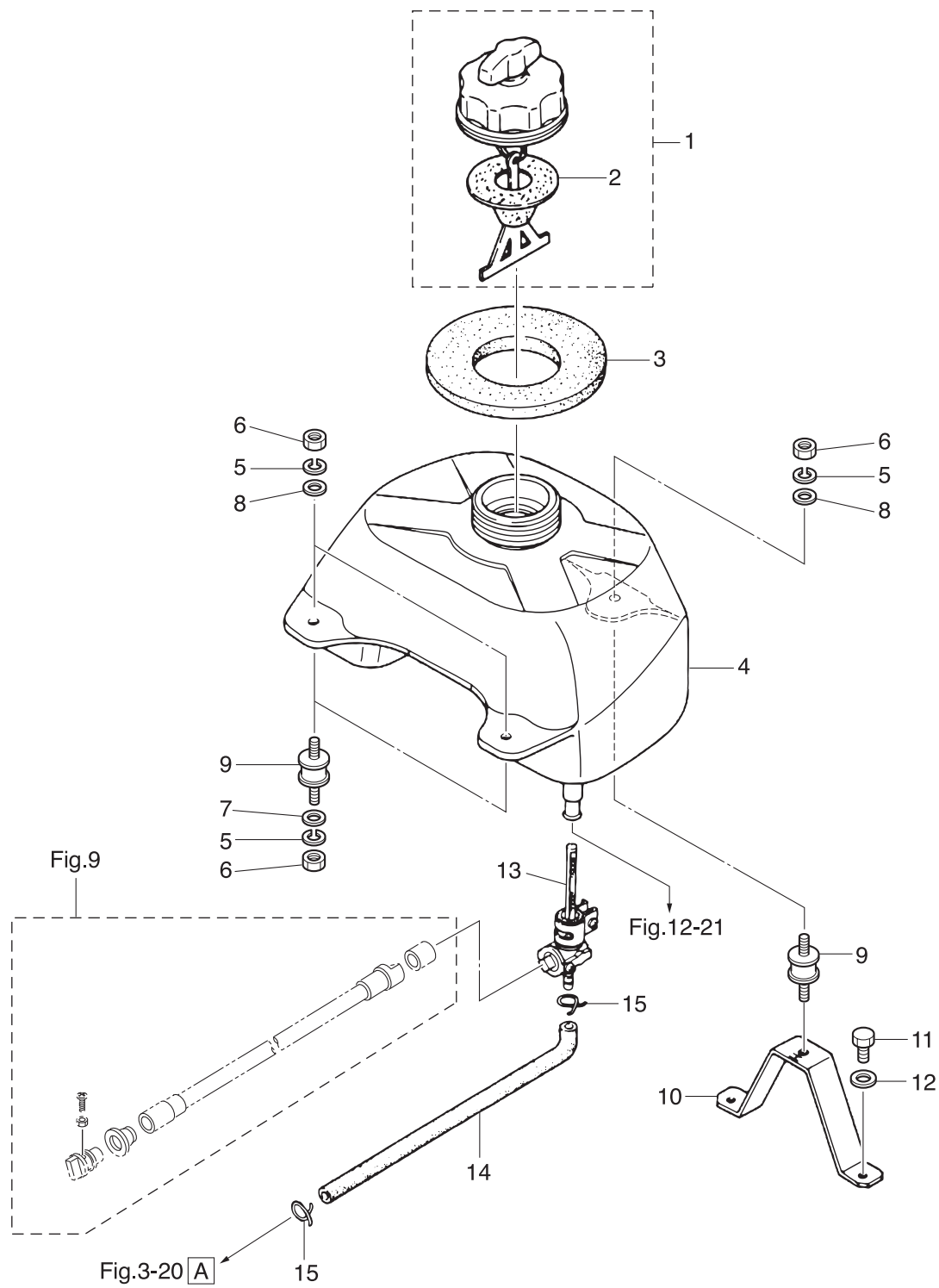
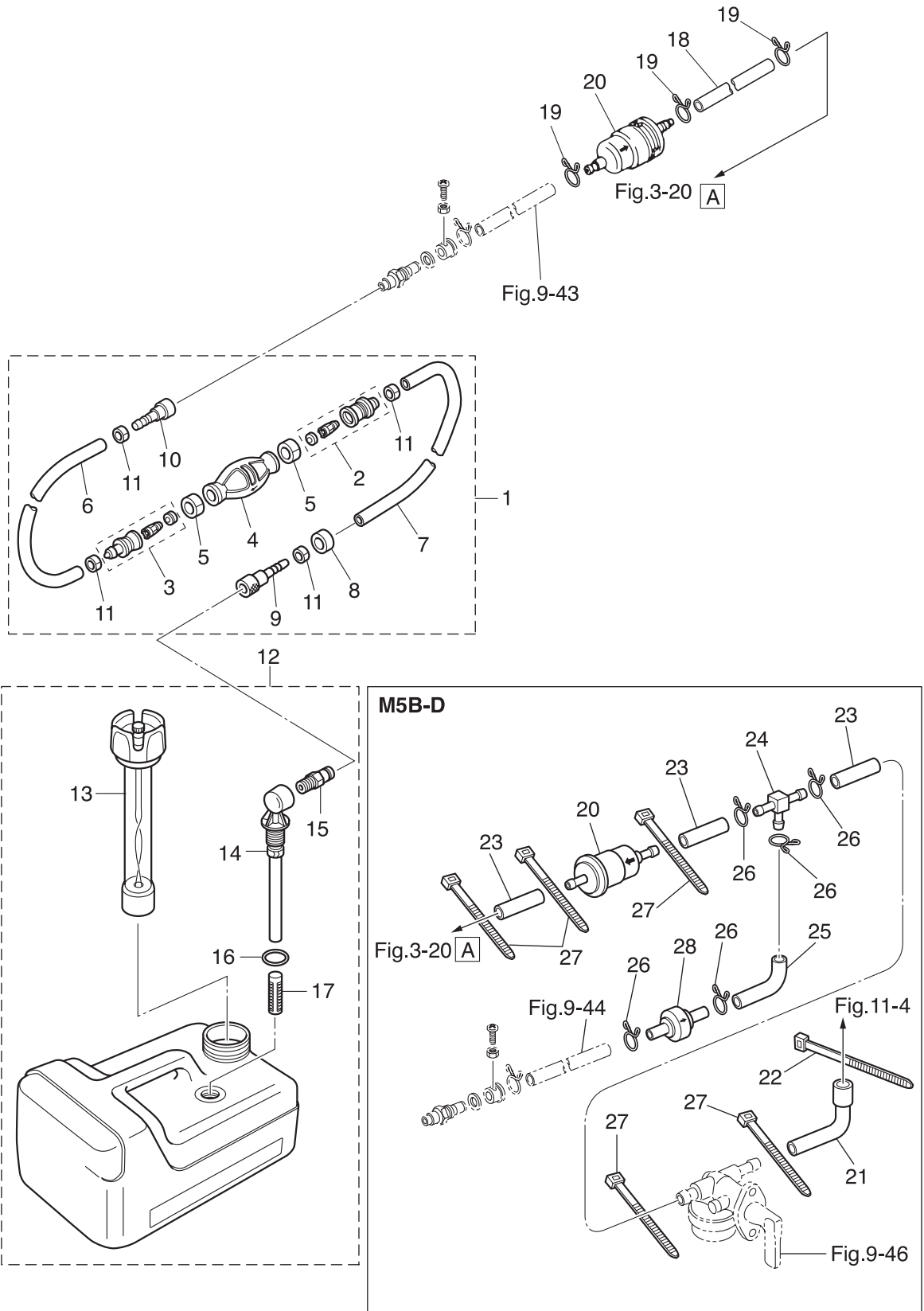




Fig. 12

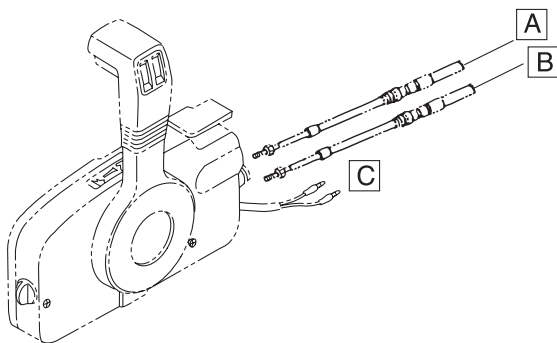
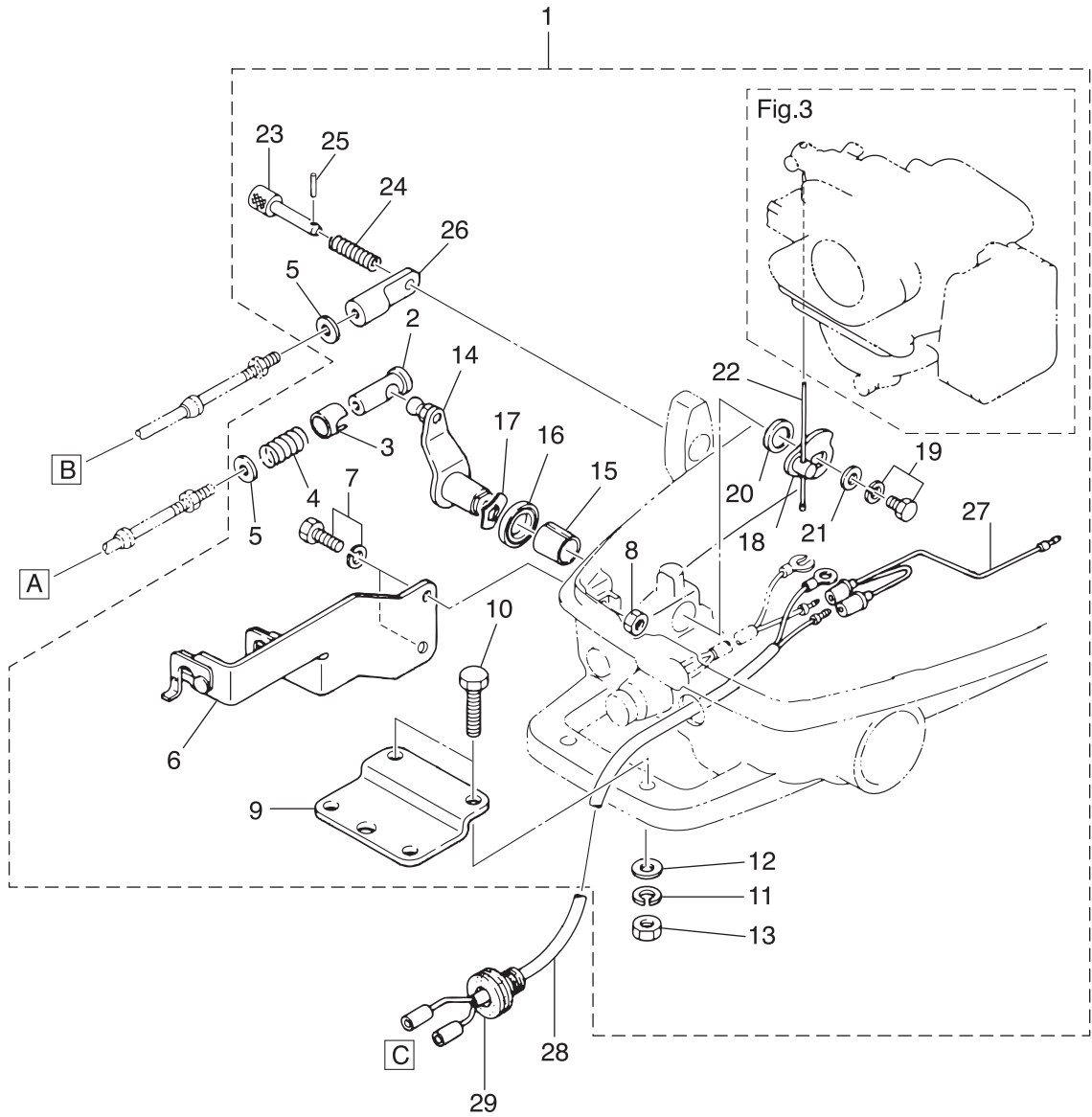
SEPARATE FUEL TANK • DUAL FUEL (M5B-D • M5B-S)  
セパレートフュエルタンク・デュアルフュエル (M5B-D • M5B-S)



Ref.No. 見出番号	Part.No. 部品番号	Description 部 品 名	Q'ty/個数		Remarks 備 考
			M40	M5B	
12-1	3B7-70200-4	PRIMER BULB ASSY プライマバルブアッソ		1	for M5B-D,M5B-S
12-2	3C7-70220-1	* JOINT ASSY (INLET) * ジョイントアッソ (インレット)		1	
12-3	3C7-70224-1	* JOINT ASSY (OUTLET) * ジョイントアッソ (アウトレット)		1	
12-4	3C7-70211-1	* PRIMER BULB * プライマバルブ		1	
12-5	3C7-70217-0	* CLAMP * クランツ		2	
12-6	98AB-70-700	* HOSE * ホース		1	98AB-701000
12-7	98AB-701600	* HOSE * ホース		1	98AB-701000 x2
12-8	3B7-70280-1	* FUEL CONNECTOR MARK * フュエルコネクタマク		1	
12-9	3GF-70281-0	* FUEL CONNECTOR * フュエルコネクタ (タンクフイメル)		1	
12-10	3GF-70250-0	* FUEL CONNECTOR * フュエルコネクタ		1	
12-11	332-70201-0	* CLAMP * クランツ		4	
12-12	3B2-70167-1	FUEL TANK ASSY 12L フュエルタンクアッソ 12L (トハツ)		1	for M5B-D,M5B-S
12-13	3B2-70050-1	* FUEL GAUGE VENT CAP ASSY (12L) * フュエルゲージベントキャップアッソ (12L)		1	
12-14	3B2-70155-0	* PICK-UP ELBOW ASSY (12L) * ピックアップエルボアッソ (12L)		1	
12-15	3E0-70270-0	* QUICK-CONNECTOR (MALE) * クイックコネクタ (タンクメル)		1	
12-16	3C7-70199-0	* O-RING * オリツク		1	
12-17	3C7-70113-0	* FILTER * フィルタ		1	
12-18	98AB-50-150	HOSE ホース		1	for M5B-S,F/Filter -F/Pump 98AB-501000
12-19	338-02215-0	CLIP φ10 クリツツ φ10		3	for M5B-S
12-20	369-02230-0	FUEL FILTER ASSY フュエルフィルタアッソ		1	
12-21	394-70315-0	FUEL HOSE フュエルホース		1	Fuel Tank-Fuel Valve for M5B-D
12-22	3F9-84398-0	BAND 205 バンド リードワイヤ 205		1	for M5B-D
12-23	98AB-50-035	HOSE ホース		3	for M5B-D 98AB-501000
12-24	394-70013-0	PIPE JOINT 4-4 パイプジョイント 4-4		1	for M5B-D
12-25	394-70325-0	FUEL HOSE フュエルホース F		1	Non-R/Valve-Pipe Joint for M5B-D
12-26	338-02215-0	CLIP φ10 クリツツ φ10		5	for M5B-D
12-27	3F9-84398-0	BAND 205 バンド リードワイヤ 205		5	for M5B-D
12-28	394-70327-0	NON-RETURN VALVE ノンリターンバルブ		1	for M5B-D

Fig. 13

OPTIONAL PARTS (1) ACCESSORIES (REMOTE CONTROL)  
オプションパーツ (1) アクセサリ (リモートコントロール)





Ref.No. 見出番号	Part.No. 部品番号	Description 部 品 名	Q'ty/個数		Remarks 備 考
			MO	MSB	
13-1	369-83880-2	REMOTE CONTROL FITTING ASSY リモートコントロールフィッティングアッシー	1	1	
13-2	3A1-83722-0	* BALL JOINT HOLDER * ホールジョイントホルダ	1	1	
13-3	332-83723-0	* HOLDER CAP * ホルダキャップ	1	1	
13-4	332-83724-0	* SPRING * スプリング ホールジョイント	1	1	
13-5	332-83725-0	* WASHER 5.5-14-1.2 * ワッシャ 5.5-14-1.2	2	2	
13-6	369-83820-0	* CABLE CLIP ASSY * ケーブルクリップアッシー	1	1	
13-7	910103-6616	* BOLT * ボルト	2	2	
13-8	930103-0600	* NUT * ナット	2	2	
13-9	369-83830-2	* STEERING HOOK PLATE * ステアリングフックプレート	1	1	
13-10	910103-0830	* BOLT * ボルト	2	2	
13-11	941303-0800	* SPRING WASHER * スプリングワッシャ	2	2	
13-12	940103-0800	* WASHER * ワッシャ	2	2	
13-13	930103-0800	* NUT * ナット	2	2	
13-14	369-83726-0	* THROTTLE LEVER * スロットルレバー	1	1	
13-15	369-67105-0	* HOOK LEVER BUSHING * フックレバーブッシング	1	1	
13-16	338-67147-0	* SEAL RING 13.8-22-3.7 * シールリング 13.8-22-3.7	1	1	
13-17	941403-1400	* WAVE WASHER d=14 * ウェーブワッシャ d=14	1	1	
13-18	369-83887-0	* THROTTLE LEVER * スロットルレバー	1	1	
13-19	910103-6612	* BOLT * ボルト	1	1	
13-20	369-83888-0	* COLLAR 13.5-18-2.5 * カラー 13.5-18-2.5	1	1	
13-21	3C8-66308-0	* WASHER 6-16-1.5 * ワッシャ 6-16-1.5	1	1	
13-22	369-83863-0	* THROTTLE WIRE (REMOTE CONTROL) * スロットルワイヤ (リモートコントロール)	1	1	
13-23	332-83728-0	* PIN * ピン	1	1	
13-24	332-83729-0	* SPRING * スプリング ロックピン	1	1	
13-25	951403-0212	* SPRING PIN 2-12 * スプリングピン 2-12	1	1	
13-26	369-83715-1	* CABLE JOINT * ケーブルジョイント	1	1	
13-27	369-83883-0	* SEPARATE CORD * セパレートコード (ブラウン)	1	1	Brown
13-28	1 369-83846-0	REMOTE CONTROL STOP CORD L=2000 リモートコントロールストップコード L=2000	1	1	
13-28	2 369-83848-0	REMOTE CONTROL STOP CORD L=3200 リモートコントロールストップコード L=3200	1	1	

Fig. 13

OPTIONAL PARTS (1) ACCESSORIES (REMOTE CONTROL)  
オプションパーツ (1) アクセサリ (リモートコントロール)

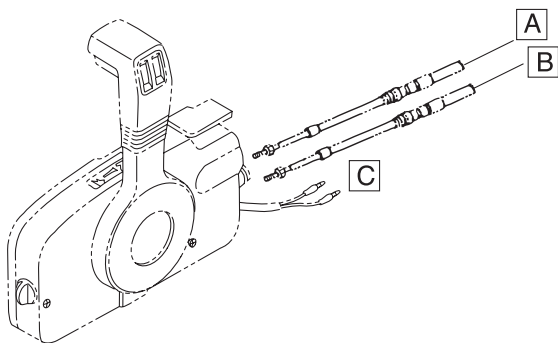
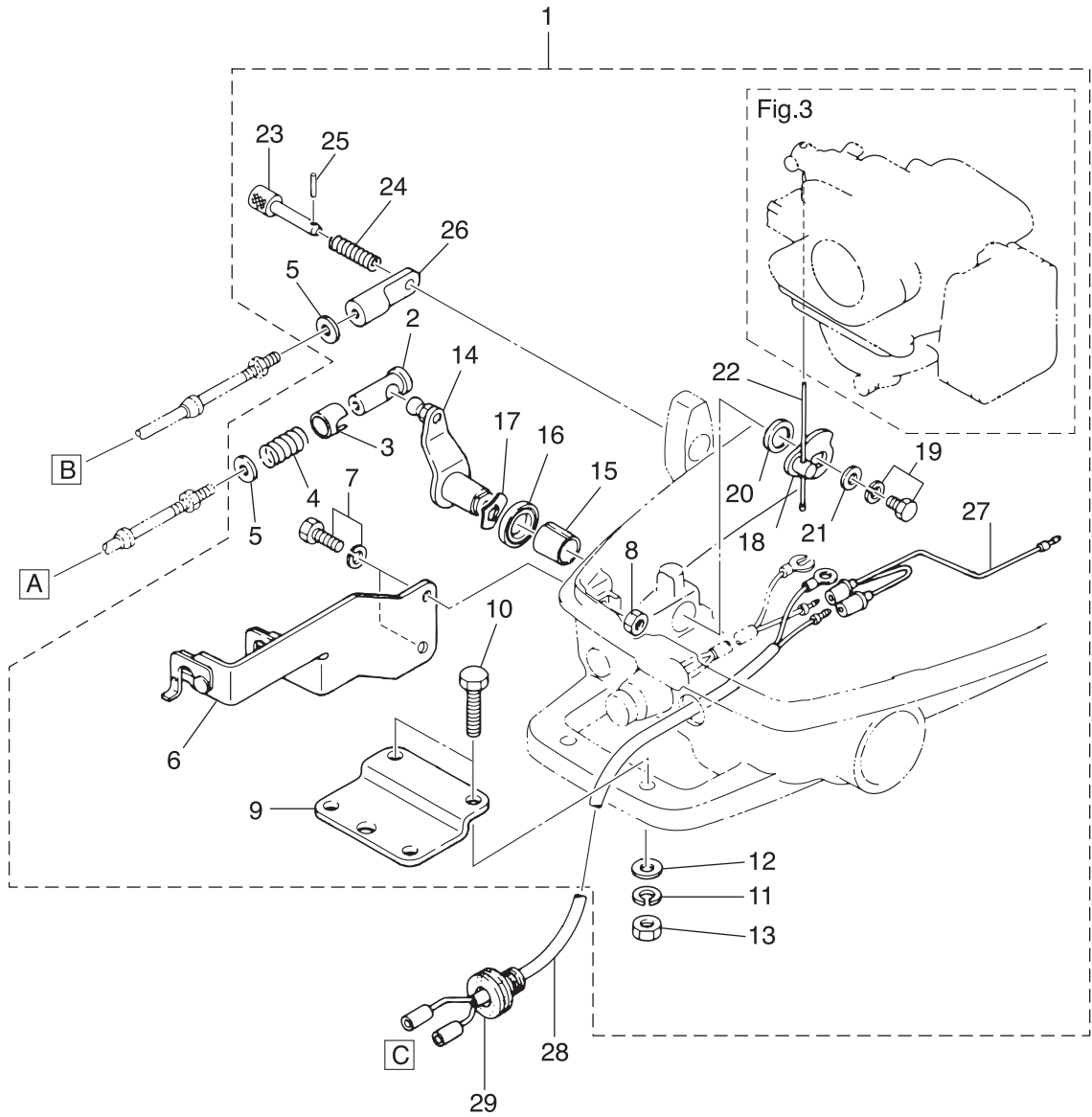
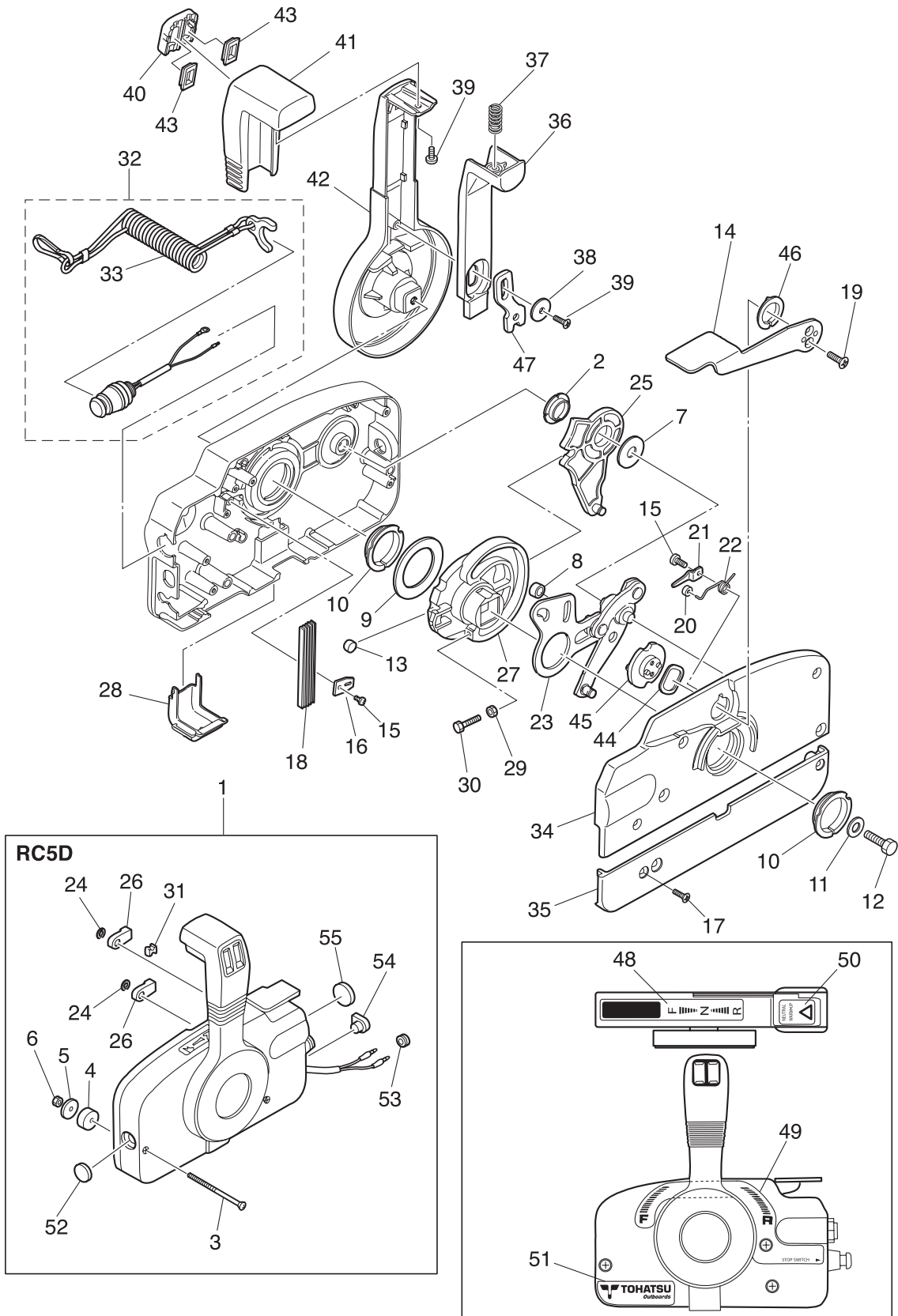




Fig. 14

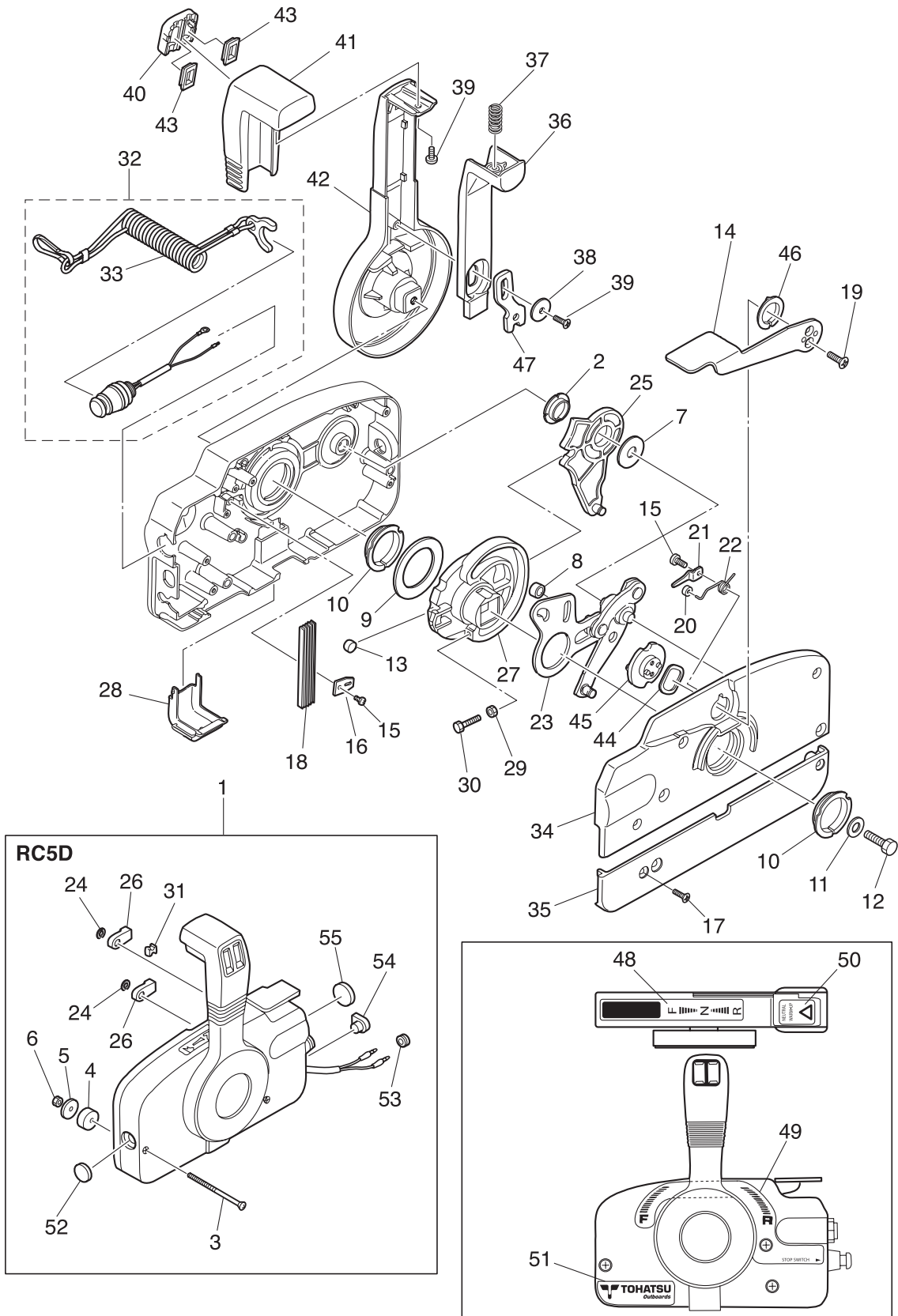
OPTIONAL PARTS (2) REMOTE CONTROL BOX  
 オプションパーツ (2) リモコンボックス



Ref.No. 見出番号	Part.No. 部品番号	Description 部 品 名	Q'ty/個数		Remarks 備 考
			MO	MSB	
14-1	3B7Q84360-1	REMOTE CONTROL HEAD ASSY (RC5D) リモートコントロールヘッドアッソ (RC5D)	1	1	RC5D
14-2	3A3-84432-0	* BUSHING * ブッシング B	1	1	
14-3	3A3-84375-0	* SCREW * スクリュ	3	3	
14-4	3A3-84374-0	* SPACER * スペーサ	3	3	
14-5	353-84371-0	* WASHER * ワッシャ リモコンボックス	3	3	
14-6	930103-0600	* NUT * ナット	3	3	
14-7	3A3-84383-0	* WASHER * ワッシャ	1	1	
14-8	3A3-84421-0	* ROLLER * ローラ	1	1	
14-9	3A3-84422-0	* THRUST PLATE * スラストプレート	1	1	
14-10	3A3-84431-0	* BUSHING * ブッシング A	2	2	
14-11	940103-0800	* WASHER * ワッシャ	1	1	
14-12	3A3-84442-0	* BOLT * ボルト	1	1	
14-13	353-84388-0	* DETENT ROLLER * デtentローラ	1	1	
14-14	3B7Q84312-0	* FREE THROTTLE LEVER * フリースロットルレバー	1	1	
14-15	921503-0406	* SCREW * スクリュ	2	2	
14-16	3A3-84423-0	* DETENT RETAINER * デtentリテーナ	1	1	
14-17	921603-0518	* SCREW * スクリュ	5	5	
14-18	3A3-84307-0	* DETENT SPRING * デtentスプリング	5	5	
14-19	921603-0512	* SCREW * スクリュ	2	2	
14-20	3A3-84424-0	* FREE THROTTLE ROLLER * フリースロットルローラ	1	1	
14-21	3A3-84426-0	* ROLLER RETAINER * ローラリテーナ	1	1	
14-22	3A3-84425-0	* FREE THROTTLE SPRING * フリースロットルスプリング	1	1	
14-23	3A3-84365-1	* THROTTLE ARM * スロットルアーム	1	1	
14-24	945303-0600	* E-RING d=6 * Eリング d=6	2	2	
14-25	3A3-84381-0	* SHIFT GEAR ASSY * シフトギヤアッソ	1	1	
14-26	3A3-83314-2	* CABLE TERMINAL * ケーブルターミナル	2	2	
14-27	3A3-84364-2	* DRIVE GEAR * ドライブギヤ	1	1	
14-28	3A3-84429-0	* WIRE COVER * ワイヤカバー	1	1	
14-29	930103-0500	* NUT * ナット	1	1	

Fig. 14

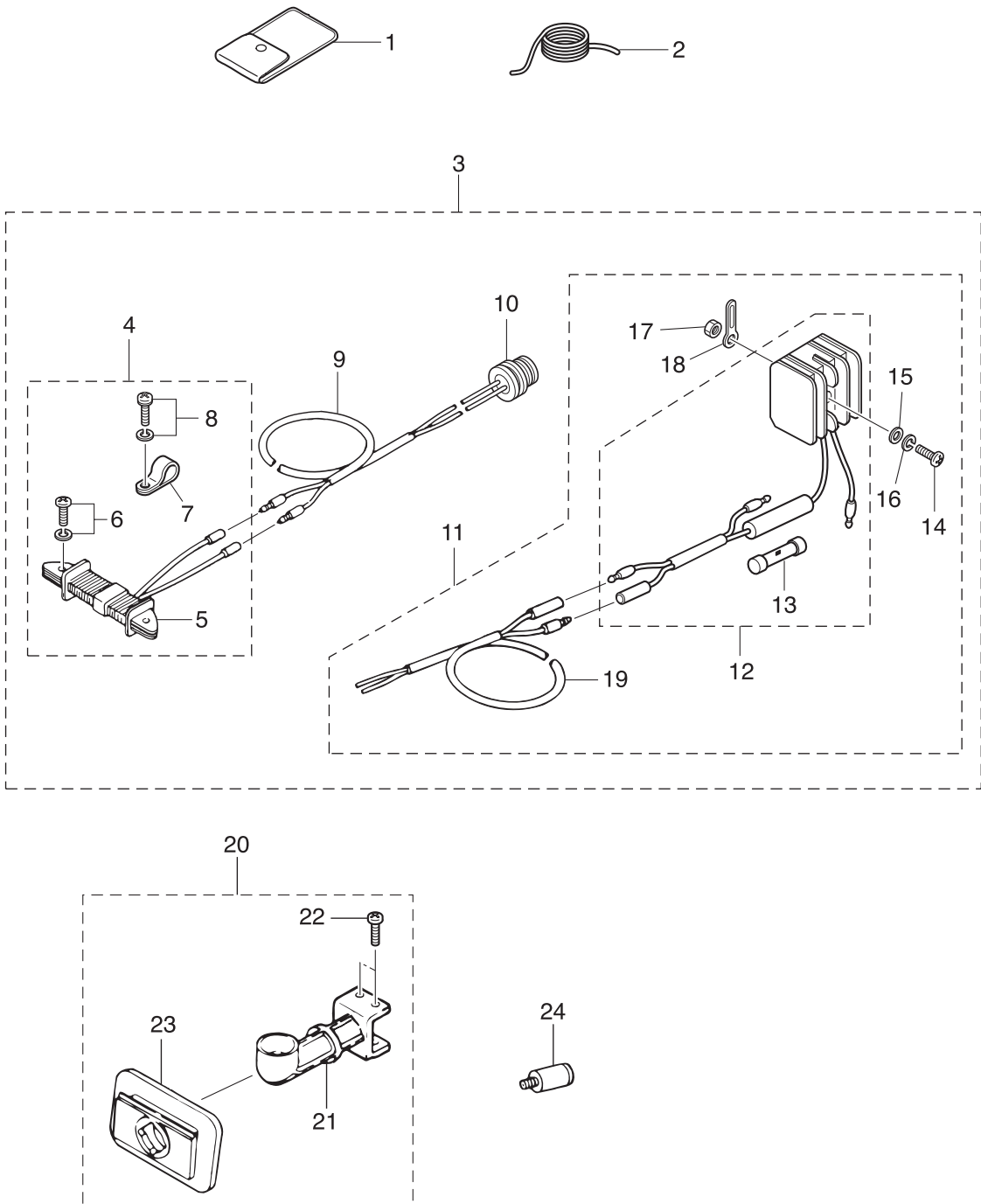
OPTIONAL PARTS (2) REMOTE CONTROL BOX  
オプションパーツ (2) リモコンボックス



Ref.No. 見出番号	Part.No. 部品番号	Description 部 品 名	Q'ty/個数		Remarks 備 考
			M30	M5B	
14-30	910103-0525	* BOLT * ボルト	1	1	
14-31	3A3-84376-0	* GROMMET * グロメット	1	1	
14-32	398-06830-0	* STOP SWITCH ASSY * ストップスイッチアッシー	1	1	
14-33	353-06821-0	** STOP SWITCH LANYARD ASSY ** ストップスイッチランヤードアッシー	1	1	
14-34	3B7Q84441-0	* REAR HOUSING * リヤハウジング	1	1	
14-35	3B7Q84366-0	* REAR PANEL * リヤパネル	1	1	
14-36	3A3-84401-0	* NEUTRAL LOCK ARM * ニュートラルロックアーム	1	1	
14-37	3A3-84403-0	* NEUTRAL LOCK SPRING * ニュートラルロックスプリング	1	1	
14-38	3A3-84407-0	* WASHER * ワッシャ ロックアーム	1	1	
14-39	921503-0510	* SCREW * スクリュー	2	2	
14-40	3A3-84451-0	* TILT SWITCH COVER * チルトスイッチカバー	1	1	
14-41	3A3-84404-0	* GRIP * グリップ	1	1	
14-42	3B7Q84343-0	* CONTROL LEVER * コントロールレバー	1	1	
14-43	3A3-84452-0	* TILT SWITCH PLUG * チルトスイッチプラグ	2	2	
14-44	3A3-84368-0	* WAVE WASHER * ウェーブワッシャ	1	1	
14-45	3A3-84391-0	* FREE THROTTLE DRUM * フリースロットルドラム	1	1	
14-46	3A3-84435-0	* BUSHING * ブッシング D	1	1	
14-47	3A3-84406-0	* PLATE * プレート ロックアーム	1	1	
14-48	3N5-84336-0	* SHIFT POSITION DECAL * シフトポジションデカール	1	1	
14-49	3N5-84465-0	* SHIFT POSITION SIDE DECAL * シフトポジションサイドデカール	1	1	
14-50	3N5-84331-0	* DECAL (LEVER) * デカール (レバー)	1	1	
14-51	3N5-84333-0	* DECAL (TOHATSU) * デカール (トハツ)	1	1	
14-52	361-84414-0	* GROMMET * グロメット A	1	1	
14-53	369-84418-0	* GROMMET * グロメット E	1	1	
14-54	353-84321-0	* GROMMET * グロメット	1	1	
14-55	369-84416-0	* GROMMET * グロメット C	1	1	

Fig. 15

OPTIONAL PARTS (3) ACCESSORIES  
オプションパーツ (3) アクセサリ

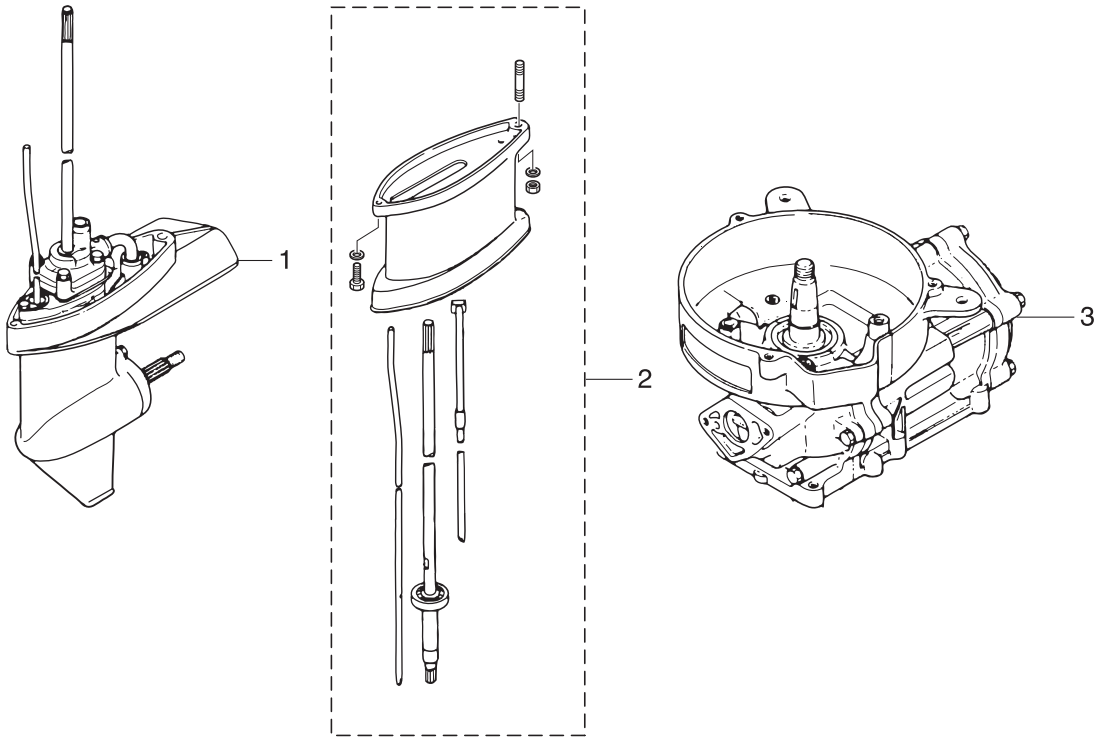




Ref.No. 見出番号	Part.No. 部品番号	Description 部 品 名	Q'ty/個数		Remarks 備 考
			M/Q	M/B	
15-1	369-72100-0	TOOL KIT ツールキット	1	1	
15-2	312-72201-0	SAFETY ROPE φ4-1000 セーフティロープ φ4-1000	1	1	
15-3	399-76101-0	LIGHTING KIT ライティングキット	1	1	
15-4	3H6-06128-0	* ALTERNATOR KIT * オルタネータキット	1	1	12V60W
15-5	399-06023-1	** ALTERNATOR ASSY (60W) ** オルタネータ (60W)	1	1	12V60W
15-6	921521-6520	** SCREW ** スクリュ	2	2	
15-7	369-06915-0	** CLAMP 4.2-3-8 ** クランプ 4.2-3-8	1	1	
15-8	921521-6408	** SCREW ** スクリュ	1	1	
15-9	369-76167-0	* EXTENSION CORD (LIGHT) L=2000 * エクステンションコード (ライト) L=2000	1	1	
15-10	345-66226-0	* GROMMET 17-3 * グロメット 17-3	1	1	
15-11	3H6-76160-0	* RECTIFIER KIT * レクチファイヤキット	1	1	
15-12	369-76060-1	** RECTIFIER COMPLETE ** レクチファイヤコンプリート	1	1	
15-13	334-76211-0	*** FUSE 10A *** ヒューズ 10A	1	1	
15-14	921503-0525	** SCREW ** スクリュ	1	1	
15-15	940103-0500	** WASHER ** ワッシャ	1	1	
15-16	941303-0500	** SPRING WASHER ** スプリングワッシャ	1	1	
15-17	930103-0500	** NUT ** ナット	1	1	
15-18	353-06972-0	** CLAMP 7-80P ** クランプ 7-80P	1	1	
15-19	369-76161-0	** EXTENSION CORD ** エクステンションコード	1	1	
15-20	399B05180-0	VERTICAL STARTER KIT バーチカルスタータキット	1	1	
15-21	369B05911-0	* VERTICAL STARTER GUIDE * バーチカルスタータガイド	1	1	
15-22	369-05913-0	* TAPPING SCREW M6-12 * タッピングスクリュ	4	4	
15-23	3B2-05912-0	* SEAL * シール ラバー バーチカルスタート	1	1	
15-24	336-60007-0	FLUSHING PLUG フラッシングプラグ	1	1	

Fig. 16

ASSEMBLY · KIT PARTS  
アッセンブリ・キットパーツ



CABURETOR REPAIR KIT  
キャブレタリペアキット

4

POWER HEAD GASKET SET  
パワーヘッドガスケットセット

5

WATER PUMP REPAIR KIT  
ウォーターポンプリペアキット

6

WATER PUMP KIT (CHROME PLATED)  
ウォーターポンプキット(クロムメッキ)

7

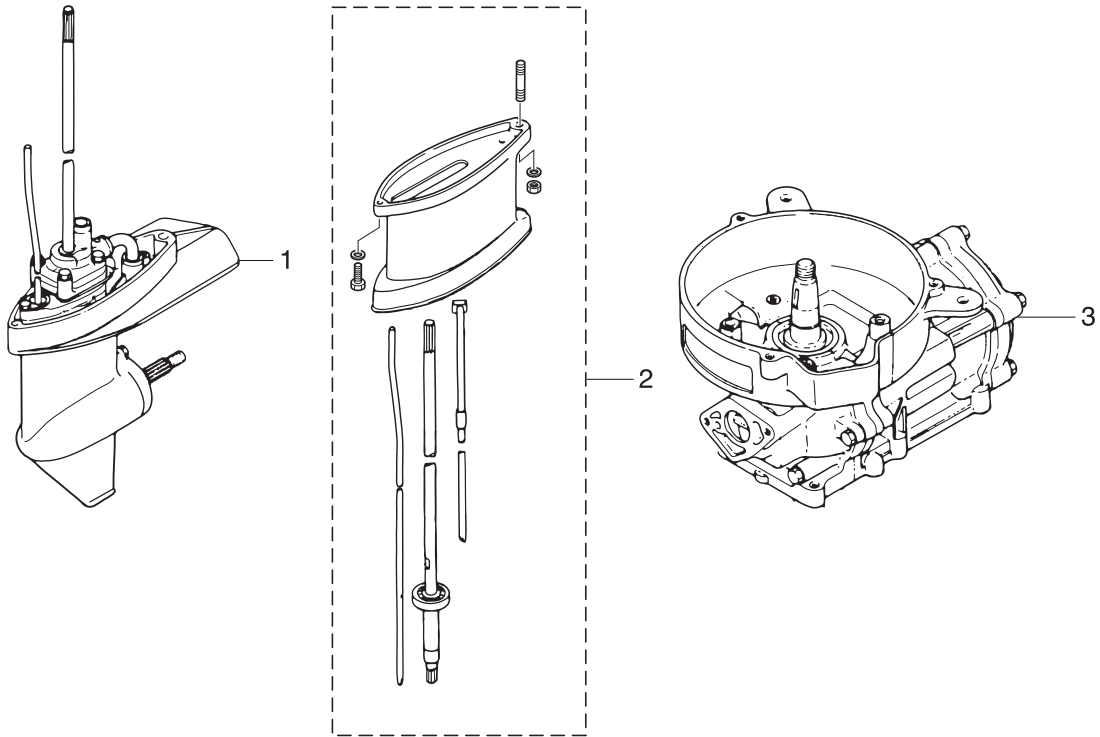
LOWER UNIT GASKET SET  
ロウユニットガスケットセット

8

Ref.No. 見出番号	Part.No. 部品番号	Description 部 品 名	Q'ty/個数		Remarks 備 考
			M/Q	M/B	
16-1	1	369Q87301-4 LOWER UNIT ASSY (S) ロウユニットアツシ (S)	1	1	for Transom "S"
16-1	2	369Q87302-4 LOWER UNIT ASSY (L) ロウユニットアツシ (L)	1	1	for Transom "L"
16-1	3	369Q87304-2 LOWER UNIT ASSY (UL) ロウユニットアツシ (UL)		1	for Transom "UL"
16-2	1	369Q87314-4 EXTENSION HOUSING KIT (UL) エクステンションハウジングキット (UL)	1	1	for Transom "L" ⇒ "UL"
16-2	2	369Q61110-2 * EXTENSION HOUSING * エクステンションハウジング	1	1	
16-2	3	9161E3-0625 * BOLT * ボルト	1	1	
16-2	4	9401E3-0600 * WASHER * ワッシャ	1	1	
16-2	5	9401E3-0800 * WASHER * ワッシャ	1	1	
16-2	6	930103-0800 * NUT * ナット	1	1	
16-2	7	9152E3-0825 * STUD * スタット	1	1	
16-2	8	369-64303-0 * DRIVE SHAFT ASSY (UL) * ドライブシャフトアツシ (UL)	1	1	
16-2	9	369-65120-0 * WATER PIPE ASSY (UL) * ウォータパイプアツシ (UL)	1	1	
16-2	10	369-66014-2 * CAM ROD (UL) * カムロッド (UL)	1	1	
16-3	1	3F9B87090-4 ENGINE SHORT BLOCK KIT エンジンショートブロックキット	1		
16-3	2	369B87090-4 ENGINE SHORT BLOCK KIT エンジンショートブロックキット		1	
16-4	1	369-87122-1 CARBURETOR REPAIR KIT キャブレタリペアキット	1	1	
16-4	2	369-02011-0 * CARBURETOR GASKET * キャブレタガスケット	1	1	
16-4	3	369-03222-0 * FLOAT CHAMBER O-RING * フロートチャンバリング	1	1	
16-4	4	369-03293-1 * GASKET * ガスケットドレンスクリュ	1	1	
16-4	5	922503-6412 * SCREW * スクリュ	4	4	
16-4	6	369-03231-0 * FLOAT * フロート	1	1	
16-4	7	346-03232-0 * FLOAT ARM PIN * フロートアームピン	1	1	
16-4	8	369-03240-0 * FLOAT VALVE * フロートバルブ	1	1	
16-4	9	344-03244-0 * CLIP * クリップ	1	1	
16-4	10	921521-0408 * SCREW * スクリュ	1	1	
16-4	11	346-03256-0 * RUBBER CAP * ラバーキャップ	1	1	

Fig. 16

ASSEMBLY · KIT PARTS  
アッセンブリ・キットパーツ



CABURETOR REPAIR KIT  
キャブレタリペアキット

4

POWER HEAD GASKET SET  
パワーヘッドガスケットセット

5

WATER PUMP REPAIR KIT  
ウォーターポンプリペアキット

6

WATER PUMP KIT (CHROME PLATED)  
ウォーターポンプキット(クロムメッキ)

7

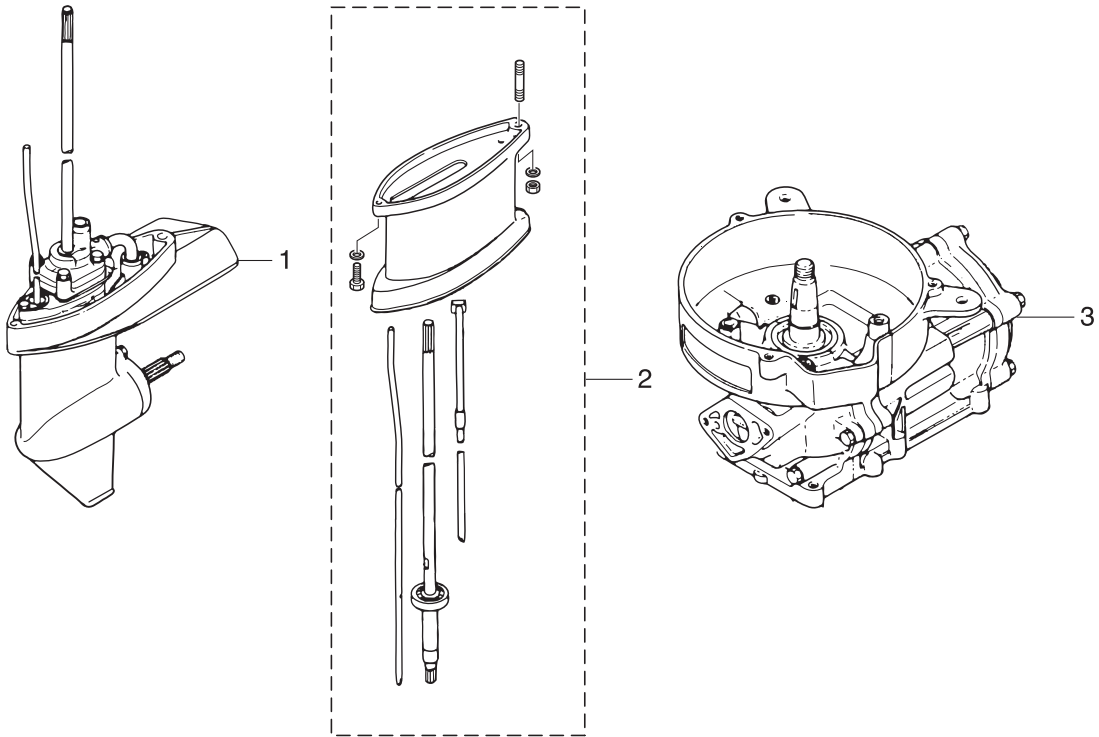
LOWER UNIT GASKET SET  
ロウユニットガスケットセット

8

Ref.No. 見出番号	Part.No. 部品番号	Description 部 品 名	Q'ty/個数		Remarks 備 考
			M40	M5B	
16-4	12	369-03303-0 * DIAPHRAGM A * ダイアフラム A	1	1	
16-4	13	369-03306-0 * DIAPHRAGM B * ダイアフラム B	1	1	
16-4	14	922553-6423 * SCREW * スクリュ	4	4	
16-4	15	369-03302-0 * PUMP COVER GASKET * ホンヅカバガasket	1	1	
16-4	16	369-03307-0 * PUMP BODY GASKET * ホンヅボテイガasket	1	1	
16-4	17	369-03182-0 * CARBURETOR COVER GASKET * キャブレタカバガasket	1	1	
16-4	18	369-03183-0 * CARBURETOR COVER GASKET * キャブレタカバガasket	1	1	
16-4	19	369-03186-0 * SCREW * スクリュ	2	2	
16-5	1	369-87121-5 POWER HEAD GASKET SET パワーヘッドガasketセット	1	1	
16-5	2	369-01005-2 * CYLINDER HEAD GASKET * シリンダヘッドガasket	1	1	
16-5	3	369-01215-0 * OIL SEAL 10.1-25-7 * オイルシール 10.1-25-7	2	2	Crankcase Head
16-5	4	369-01214-0 * CRANKCASE HEAD GASKET * クランクケースヘッドガasket	1	1	
16-5	5	369-00122-0 * OIL SEAL 20-47-8 * オイルシール 20-47-8	2	2	Crankshaft
16-5	6	369-03222-0 * FLOAT CHAMBER O-RING * フロートチャンバリング	1	1	
16-5	7	369-03293-1 * GASKET * ガasket トレンスクリュ	1	1	
16-5	8	369-02011-0 * CARBURETOR GASKET * キャブレタガasket	1	1	
16-5	9	369-61012-2 * DRIVE SHAFT HOUSING GASKET * ドライブシャフトハウジングガasket	1	1	
16-6	1	369-87322-1 WATER PUMP REPAIR KIT ウォーターポンプリペアキット	1	1	
16-6	2	369-65018-0 * PUMP CASE GASKET * ホンヅケースガasket	1	1	
16-6	3	369-65025-0 * WATER PUMP GUIDE PLATE * ウォータポンガイドプレート	1	1	
16-6	4	369-65029-0 * GUIDE PLATE GASKET * ガイドプレートガasket	1	1	
16-6	5	369-65020-0 * PUMP CASE GASKET (LOWER) * ホンヅケースガasket (ロウ)	1	1	
16-6	6	9161E3-0645 * BOLT * ボルト	4	4	
16-6	7	940103-0600 * WASHER * ワッシャ	4	4	
16-6	8	369-65022-0 * KEY φ2-11 * キー ホンヅインペラ φ2-11	1	1	
16-6	9	369-65011-0 * PUMP CASE LINER * ホンヅケースライナ	1	1	
16-6	10	369-65021-1 * WATER PUMP IMPELLER * ウォータポンインペラ	1	1	

Fig. 16

ASSEMBLY · KIT PARTS  
アッセンブリ・キットパーツ



CABURETOR REPAIR KIT  
キャブレタリペアキット

4

POWER HEAD GASKET SET  
パワーヘッドガスケットセット

5

WATER PUMP REPAIR KIT  
ウォーターポンプリペアキット

6

WATER PUMP KIT (CHROME PLATED)  
ウォーターポンプキット(クロムメッキ)

7

LOWER UNIT GASKET SET  
ロウユニットガスケットセット

8



# 索引

<C>	
CDユニット	5-6
<E>	
Eリング d=6	14-24
<O>	
Oリング	12-16
Oリング 1.9-8.8	6-16
Oリング 2.4-15.4	7-50
Oリング 2.4-15.4	16-8-10
Oリング 3.2-4.7	7-11
Oリング 3.2-4.7	16-8-4
Oリング A 2.5-4.9	7-49
Oリング A 2.5-4.9	16-8-9
<ア>	
アジャストスクリュー	9-23
アノード	7-5
<イ>	
イグニッションコイル W/キャップ	5-9
<ウ>	
ウェーブワッシャ	14-44
ウェーブワッシャ d=14	9-7
ウェーブワッシャ d=14	13-17
ウォーターアウトレットホース	6-28
ウォータストレーナサブ	7-24
ウォーターパイプ(ロワ)	7-26
ウォーターパイプアッシ(L)	7-57-2
ウォーターパイプアッシ(S)	7-57-1
ウォーターパイプアッシ(UL)	7-57-3
ウォーターパイプアッシ(UL)	16-2-9
ウォーターパイプシール(ロワ)	7-42
ウォーターポンプインベラ	7-28
ウォーターポンプインベラ	16-6-10
ウォーターポンプインベラ	16-7-2
ウォーターポンプガイドプレート	7-32
ウォーターポンプガイドプレート	16-6-3
ウォーターポンプガイドプレート クロムメッキ	16-7-4
ウォーターポンプキット(クロムメッキ)	16-7-1
ウォーターポンプリベアキット	16-6-1
<エ>	
エキサイタコイル	5-2
エクステンションコード	15-19
エクステンションコード(ライト)L=2000	15-9
エクステンションハウジング	6-29
エクステンションハウジング	16-2-2
エクステンションハウジングキット(UL)	16-2-1
エンジンショートブロックキット	16-3-1
エンジンショートブロックキット	16-3-2
<オ>	
オイルシール 10.1-25-7	1-14
オイルシール 10.1-25-7	16-5-3
オイルシール 10-24-8	7-38
オイルシール 10-24-8	16-8-7
オイルシール 15-28-10	7-10
オイルシール 15-28-10	16-8-3
オイルシール 20-47-8	2-2
オイルシール 20-47-8	16-5-5
オルタネータ(60W)	15-5
オルタネータキット	15-4
<カ>	
ガイドプレートガスケット	7-34
ガイドプレートガスケット	16-6-4
ガイドプレートガスケット	16-7-6
ガイドプレートガスケット	16-8-6
ガスケット 8.1-15-1	6-11
ガスケット 8.1-15-1	7-4
ガスケット 8.1-15-1	16-8-2
ガスケット ドレンスクリュー	3-15
ガスケット ドレンスクリュー	16-4-4
ガスケット ドレンスクリュー	16-5-7
カバーブック	9-8
カムロッド(L)	7-45-2
カムロッド(S)	7-45-1
カムロッド(UL)	7-45-3
カムロッド(UL)	16-2-10
カムロッドプッシング	7-48
カラー 13.5-18-2.5	13-20
カラー 4-6-21	4-17
カラー 6.1-8-6.5	4-23

<キ>	
キー	2-11
キー ボンブインベラ φ2-11	7-29
キー ボンブインベラ φ2-11	16-6-8
ギヤケースアッシ	7-1
キャブレタアッシ	3-1-1
キャブレタアッシ	3-1-2
キャブレタガスケット	3-34
キャブレタガスケット	16-4-2
キャブレタガスケット	16-5-8
キャブレタカバー	3-30
キャブレタカバーガスケット	3-31
キャブレタカバーガスケット	3-32
キャブレタカバーガスケット	16-4-7
キャブレタカバーガスケット	16-4-18
キャブレタリベアキット	16-4-1
<ク>	
クイックコネクタ(タンクメール)	12-15
クラッチ	7-19
クラッチカム	7-46
クランクケースヘッド	1-13
クランクケースヘッドガスケット	1-16
クランクケースヘッドガスケット	16-5-4
クランクシャフト A	2-5
クランクシャフト D	2-6
クランクシャフトサブアッシ	2-4
クランクピン	2-7
クランプ	12-5
クランプ	12-11
クランプ 4.2-3-8	5-4
クランプ 4.2-3-8	15-7
クランプ 7-80P	15-18
クランプスクリュー	8-37
クランプスクリューアッシ	8-36
クランプスクリューキット	8-35
クランプスクリューパッド	8-40
クランプスクリューハンドル	8-38
クランプブラケット(L)	8-4
クランプブラケット(R)	8-3
グリスフィッティング	8-30
クリップ	3-8
クリップ	16-4-9
グリップ	9-16
グリップ	14-41
クリップ φ10	9-45
クリップ φ10	11-15
クリップ φ10	12-19
クリップ φ10	12-26
グロメット	14-31
グロメット	14-54
グロメット 17-2.7	9-51
グロメット 17-3	13-29
グロメット 17-3	15-10
グロメット 29-3	6-27
グロメット A	14-52
グロメット C	14-55
グロメット E	14-53
グロメット ウォータパイプアッパ	7-58
グロメット カムロッド	6-12
グロメット コード A φ11	5-16
グロメット スタータロックロッド	9-11
グロメット スロットルレバー	9-12
<ケ>	
ケーブルクリップアッシ	13-6
ケーブルジョイント	13-26
ケーブルターミナル	14-26
<コ>	
コーションデカール(A)	10-1
コーションデカール(B)	4-32
コントロールレバー	14-42
コンロッド	2-9
<シ>	
シリングプレート スタータ	4-15
シールラバー パーチカルスタート	15-23
シールラバー ウォータパイプ(ロワ)	7-27
シールリング 13.8-22-3.7	9-5
シールリング 13.8-22-3.7	13-16
シールリング フェエルバルブロッドノブ	9-57
シフトギヤアッシ	14-25



シフトポジションサイドデカル.	14-49	スプリットピン 3-18	5-19
シフトポジションデカル.	14-48	スプリットピン 3-18	7-64
シフトレバー.	6-15	スプリング A.	3-17
シフトロッド (L).	6-19-2	スプリング B.	3-19
シフトロッド (S).	6-19-1	スプリング クラッチ	7-21
シフトロッドジョイントアッシ.	6-13	スプリングシフトレバーストッパ	6-18
シフトロッドレバー	6-21	スプリングチルトストッパ.	8-29
シム 21-28-0.1	7-17-1	スプリングフリクションプレート	8-21
シム 21-28-0.15	7-17-2	スプリングボールジョイント	13-4
シム 26.5-34.8-0.1	7-39-1	スプリングロックピン.	13-24
シム 26.5-34.8-0.15	7-39-2	スプリングピン 2-12	13-25
ジョイントアッシ(アウトレット).	12-3	スプリングピン 3-10	7-47
ジョイントアッシ(インレット).	12-2	スプリングリテーナ クラッチ	7-22
シヨルダボルト	8-41	スプリングワッシャ	1-5
シリンダブロック&クランクケースアッシ	1-1	スプリングワッシャ	3-36
シリンダヘッド	1-6	スプリングワッシャ	4-29
シリンダヘッドガasket	1-7	スプリングワッシャ	9-29
シリンダヘッドガasket	16-5-2	スプリングワッシャ	9-39
<ス>		スプリングワッシャ	11-5
スイベルブラケット A	8-1	スプリングワッシャ	13-11
スイベルブラケット B	8-2	スプリングワッシャ	15-16
スクリュ.	1-12	スパーサ.	14-4
スクリュ.	3-10	スパーサ 19-24.8-1	1-15
スクリュ.	3-13	スラストプレート	14-9
スクリュ.	3-22	スラストプレート (アツパ).	8-17
スクリュ.	3-25	スラストプレート メインベアリング.	2-1
スクリュ.	3-33	スラストホルダアッシ.	7-61
スクリュ.	3-41	スラストロッド	8-14
スクリュ.	4-21	スラストロッドスプリング	8-15
スクリュ.	4-25	スロージェット (#52).	3-4-1
スクリュ.	5-3	スロージェット (#55).	3-4-2
スクリュ.	5-5	スロットルアーム	14-23
スクリュ.	5-15	スロットルシャフト	9-26
スクリュ.	6-8	スロットルシャフトサポート.	9-20
スクリュ.	7-25	スロットルシャフトダンパ A.	9-17
スクリュ.	8-10	スロットルデカル	9-27
スクリュ.	8-12	スロットルレバー.	13-14
スクリュ.	9-19	スロットルレバー.	13-18
スクリュ.	9-21	スロットルワイヤ.	9-28
スクリュ.	9-41	スロットルワイヤ(リモートコントロール).	13-22
スクリュ.	9-47	スロットルワイヤブラケット.	9-34
スクリュ.	9-56	<セ>	
スクリュ.	14-3	セーフティロープ φ4-1000	15-2
スクリュ.	14-15	セッティングプレート チルトストッパ	8-27
スクリュ.	14-17	セパレートコード(ブラウン).	13-27
スクリュ.	14-19	セラミックボール 7.7.	6-17
スクリュ.	14-39	<タ>	
スクリュ.	15-6	ダイヤフラム A	3-27
スクリュ.	15-8	ダイヤフラム A	16-4-12
スクリュ.	15-14	ダイヤフラム B.	3-28
スクリュ.	16-4-5	ダイヤフラム B.	16-4-13
スクリュ.	16-4-10	ダウエルピン 6-12	1-2
スクリュ.	16-4-14	ダウエルピン 6-12	6-9
スクリュ.	16-4-19	タッピングスクリュ	15-22
スクリュ.	16-4-19	タンクフィラキャップガasket.	11-2
スクリュ.	16-4-19	<チ>	
スクリュ.	16-4-19	チェックバルブ	3-21
スクリュ.	16-4-19	チョークロッド	3-37
スクリュ.	16-4-19	チョークロッド	9-49
スクリュ.	16-4-19	チョークロッドブッシング	9-50
スクリュ.	16-4-19	チルトスイッチカバー	14-40
スクリュ.	16-4-19	チルトスイッチプラグ	14-43
スクリュ.	16-4-19	チルトストッパアッシ.	8-24
スクリュ.	16-4-19	チルトストッパグリッパ	8-25
スクリュ.	16-4-19	<ツ>	
スクリュ.	16-4-19	ツールキット	15-1
スクリュ.	16-4-19	<テ>	
スクリュ.	16-4-19	ディスタンスプレート ブラケット	8-9
スクリュ.	16-4-19	ティラハンドル	9-14
スクリュ.	16-4-19	ティラハンドルアッシ.	9-13
スクリュ.	16-4-19	デカル(トーマツ).	14-51
スクリュ.	16-4-19	デカル(レバー).	14-50
スクリュ.	16-4-19	デカルセット (M4C)	10-6-1
スクリュ.	16-4-19	デカルセット (M5B)	10-6-2
スクリュ.	16-4-19	デテントスプリング	14-18
スクリュ.	16-4-19	デテントリテーナ	14-16
スクリュ.	16-4-19	デテントローラ	14-13
スクリュ.	16-4-19	<ト>	
スクリュ.	16-4-19	トップカウルアッシ	10-2
スクリュ.	16-4-19	トップカウルアッシ	10-3
スクリュ.	16-4-19	トップカウルサブアッシ	10-03a
スクリュ.	16-4-19	トップカウルサブアッシ	10-03b
スクリュ.	16-4-19	トップカウルシール	10-4

ドライブギヤ	14-27	フエルトンクステー	11-10
ドライブシャフトアッシ (L)	7-43-2	フエルトンクマウント	11-9-1
ドライブシャフトアッシ (S)	7-43-1	フエルトンクマウント	11-9-2
ドライブシャフトアッシ (UL)	7-43-3	フエルトンクアッシ	9-46
ドライブシャフトアッシ (UL)	16-2-8	フエルトンクアッシ	11-13
ドライブシャフトハウジングアッシ (L)	6-1-2	フエルトンクノブ	9-55
ドライブシャフトハウジングアッシ (S)	6-1-1	フエルトンクブロード	9-54
ドライブシャフトハウジングガスケット	6-26	フエルトンクブロードホース	9-58
ドライブシャフトハウジングガスケット	16-5-9	フエルトンクフィルタアッシ	12-20
ドライブシャフトブッシング (スレートカラー)	6-4	フエルトンクホース	11-14
ドライブシャフトブッシングアッシ	6-3	フエルトンクホース	12-21
ドレンスクリュ	3-14	フエルトンクホース F	12-25
<ナ>		フエルトンクレバーデカール	9-52
ナイロンナット 8-P1.25	8-6	フエルトンクホース	5-1
ナット	3-23	フエルトンクホース	12-4
ナット	6-34	フエルトンクホース	12-1
ナット	9-25	フエルトンクホース	7-3
ナット	9-33	フエルトンクホース	5-10
ナット	9-42	フエルトンクホース	5-12
ナット	11-6	フエルトンクホース	5-11
ナット	13-8	フエルトンクホース	9-32
ナット	13-13	フエルトンクホース	15-24
ナット	14-6	フエルトンクホース	14-22
ナット	14-29	フエルトンクホース	14-45
ナット	15-17	フエルトンクホース	14-14
ナット	16-2-6	フエルトンクホース	14-20
ナット 12-P1.25	5-17	フエルトンクホース	4-9
<ニ>		フエルトンクホース	8-22
ニュートラルロックアーム	14-36	フエルトンクホース	8-20
ニュートラルロックスプリング	14-37	フエルトンクホース	9-22
<ノ>		フエルトンクホース	4-11
ノンリターンバルブ	12-28	フエルトンクホース	3-39
<ハ>		フエルトンクホース	14-47
パーチカルスタータガイド	15-21	フエルトンクホース	6-6
パーチカルスタータキット	15-20	フエルトンクホース	3-6
パイプジョイント 4.4	12-24	フエルトンクホース	16-4-6
パイロットスクリュ	3-18-1	フエルトンクホース	3-9
パイロットスクリュ	3-18-2	フエルトンクホース	16-4-7
バルサコイル	5-14	フエルトンクホース	3-11
パワーヘッドガスケットセット	16-5-1	フエルトンクホース	3-12
バンドリードワイヤ 205	12-22	フエルトンクホース	16-4-3
バンドリードワイヤ 205	12-27	フエルトンクホース	16-5-6
<ヒ>		フエルトンクホース	3-7
ピストン	2-13-1	フエルトンクホース	16-4-8
ピストン (0.5 O/S)	2-13-2	フエルトンクホース	7-59-1
ピストンピン	2-14	フエルトンクホース	7-59-2
ピストンピンクリップ	2-15	フエルトンクホース	7-59-3
ピストンリペアキット	2-12-1	フエルトンクホース	7-59-4
ピストンリペアキット (0.5 O/S)	2-12-2	フエルトンクホース	7-18
ピストンリング	2-17-1	フエルトンクホース	7-9
ピストンリング (0.5 O/S)	2-17-2	フエルトンクホース	7-8
ピストンリングセット	2-16-1	フエルトンクホース	7-63
ピストンリングセット (0.5 O/S)	2-16-2	フエルトンクホース	7-60
ピクアップエルボアッシ (12L)	12-14	フエルトンクホース	7-14
ヒューズ 10A	15-13	フエルトンクホース	7-13
ピン	13-23	フエルトンクホース	7-15
ピン 3.5-28	7-20	フエルトンクホース	9-43
ピンシフトレバー	6-23	フエルトンクホース	9-44
<フ>		フエルトンクホース	12-6
フィルタ	12-17	フエルトンクホース	12-7
フックレバー	9-3	フエルトンクホース	12-18
フックレバーブッシング	9-6	フエルトンクホース	12-23
フックレバーブッシング	13-15	フエルトンクホース	13-2
ブッシュロッドクラッチ	7-23	フエルトンクホース	7-12
ブッシング 8.4-10-11	9-18	フエルトンクホース	7-7
ブッシング A	14-10	フエルトンクホース	2-10
ブッシング B	14-2	フエルトンクホース	7-44
ブッシング D	14-46	フエルトンクホース	9-1
ブッシング アップステアリング	8-18	フエルトンクホース	9-2
ブッシング シフトレバー	6-2	フエルトンクホース	3-40
ブッシング チルトストッパ	8-26	フエルトンクホース	13-3
ブッシング ハンドル	9-30	フエルトンクホース	1-3
ブッシング フュエルコネクタ	9-38	フエルトンクホース	1-4
ブッシング ロフ ステアリング	8-19	フエルトンクホース	1-8
フエルトンクゲージベントキャップアッシ (12L)	12-13	フエルトンクホース	1-17
フエルトンクコネクタ	12-10	フエルトンクホース	3-35
フエルトンクコネクタ (エンジンメー)	9-40	フエルトンクホース	4-28
フエルトンクコネクタ (タンクフィメー)	12-9	フエルトンクホース	4-30
フエルトンクコネクタマー	12-8	フエルトンクホース	5-13
フエルトンク	11-4	フエルトンクホース	6-10
フエルトンクアッシ 12L (トーマツ)	12-12	フエルトンクホース	6-14
フエルトンクキャップアッシ	11-1		
フエルトンクシール	11-3		

ボルト	6-22	ロッドスナップ 3.5-2	4-31
ボルト	6-25	ロッドスナップ 3-B	3-38
ボルト	6-30	ロウユニットアッシ (L)	16-1-2
ボルト	7-6	ロウユニットアッシ (S)	16-1-1
ボルト	7-35	ロウユニットアッシ (UL)	16-1-3
ボルト	7-41	ロウユニットガスケットセット	16-8-1
ボルト	7-52	<ワ>	
ボルト	7-53	ワイヤカバー	14-28
ボルト	7-55	ワッシャ	1-9
ボルト	8-16	ワッシャ	4-20
ボルト	8-28	ワッシャ	5-18
ボルト	8-32	ワッシャ	6-7
ボルト	9-9	ワッシャ	6-20
ボルト	9-35	ワッシャ	6-31
ボルト	9-48	ワッシャ	6-33
ボルト	11-11	ワッシャ	7-36
ボルト	13-7	ワッシャ	7-54
ボルト	13-10	ワッシャ	7-56
ボルト	13-19	ワッシャ	8-7
ボルト	14-12	ワッシャ	8-23
ボルト	14-30	ワッシャ	9-24
ボルト	16-2-3	ワッシャ	11-12
ボルト	16-6-6	ワッシャ	13-12
ボルト 8-122	8-5	ワッシャ	14-7
ボルト スターシャフト	4-10	ワッシャ	14-11
ポンプカバー	3-24	ワッシャ	15-15
ポンプカバーガスケット	3-26	ワッシャ	16-2-4
ポンプカバーガスケット	16-4-15	ワッシャ	16-2-5
ポンプケース (アッパ)	7-30	ワッシャ	16-6-7
ポンプケース (ロウ)	7-37	ワッシャ 10.5-28-2	7-62
ポンプケースガスケット	7-33	ワッシャ 14-22-1	9-4
ポンプケースガスケット	16-6-2	ワッシャ 15.2-19-1.9	7-16
ポンプケースガスケット	16-7-5	ワッシャ 4.3-16-1.5	8-13
ポンプケースガスケット	16-8-5	ワッシャ 5.5-14-1.2	13-5
ポンプケースガスケット (ロウ)	7-40	ワッシャ 6.5-23-1.5	11-8
ポンプケースガスケット (ロウ)	16-6-5	ワッシャ 6-16-1.5	9-10
ポンプケースガスケット (ロウ)	16-8-8	ワッシャ 6-16-1.5	11-7
ポンプケースライナ	7-31	ワッシャ 6-16-1.5	13-21
ポンプケースライナ	16-6-9	ワッシャ 8.5-28-1	8-8
ポンプケースライナ クロムメッキ	16-7-3	ワッシャ リモコンボックス	14-5
ポンプボディ	3-20	ワッシャ ロックアーム	14-38
ポンプボディガスケット	3-29		
ポンプボディガスケット	16-4-16		
<メ>			
メインジェット (#78)	3-3		
メインノズル	3-2		
<ラ>			
ライティングキット	15-3		
ラチェット	4-8		
ラバーキャップ	3-5		
ラバーキャップ	16-4-11		
ラバーダンパ A	5-8		
ラバーダンパ B	5-7		
<リ>			
リードバルブ	1-10		
リードバルブストップ	1-11-1		
リードバルブストップ	1-11-2		
リール	4-6		
リコイルスターアッシ	4-1		
リターンスプリング	4-7		
リバースロックアーム	8-31		
リバースロックスプリング (L)	8-34		
リバースロックスプリング (R)	8-33		
リベット 3-22	8-39		
リモートコントロールストップコード L=2000	13-28-1		
リモートコントロールストップコード L=3200	13-28-2		
リモートコントロールストップコード L=3900	13-28-3		
リモートコントロールストップコード L=5900	13-28-4		
リモートコントロールフィッティングアッシ	13-1		
リモートコントロールヘッドアッシ (RCSD)	14-1		
リヤハウジング	14-34		
リヤパネル	14-35		
<レ>			
レクチファイヤキット	15-11		
レクチファイヤコンプリート	15-12		
<ロ>			
ロープアンカ	4-14		
ローラ	14-8		
ローラベアリング 14-18-20	2-3		
ローラベアリング 14-20-12	7-2		
ローラベアリング 20-26-12	2-8		
ローラリテーナ	14-21		
ロッドスナップ 3.5-2	4-22		

# INDEX

<A>			
ADJUSTING SCREW M6-16	9-23	CARBURETOR GASKET	3-34
ALTERNATOR ASSY (60W)	15-5	CARBURETOR GASKET	16-4-2
ALTERNATOR KIT	15-4	CARBURETOR GASKET	16-5-8
ANODE	7-5	CARBURETOR REPAIR KIT	16-4-1
<B>		CAUTION DECAL (A)	10-1
BALL BEARING 6002	7-12	CAUTION DECAL (B)	4-32
BALL BEARING 6004	7-7	CD UNIT	5-6
BALL BEARING 6204	2-10	CERAMIC BALL 7.7	6-17
BALL BEARING 6300	7-44	CHECK VALVE	3-21
BALL JOINT HOLDER	13-2	CHOKER ROD	3-37
BAND 205	12-22	CHOKER ROD	9-49
BAND 205	12-27	CHOKER ROD BUSHING	9-50
BEVEL GEAR ASSY (A)	7-13	CLAMP	12-5
BEVEL GEAR ASSY (C)	7-15	CLAMP	12-11
BEVEL GEAR B	7-14	CLAMP 4.2-3-8	5-4
BOLT	1-3	CLAMP 4.2-3-8	15-7
BOLT	1-4	CLAMP 7-80P	15-18
BOLT	1-8	CLAMP BRACKET (L)	8-4
BOLT	1-17	CLAMP BRACKET (R)	8-3
BOLT	3-35	CLAMP SCREW	8-37
BOLT	4-28	CLAMP SCREW ASSY	8-36
BOLT	4-30	CLAMP SCREW HANDLE	8-38
BOLT	5-13	CLAMP SCREW KIT	8-35
BOLT	6-10	CLAMP SCREW PAD	8-40
BOLT	6-14	CLIP	3-8
BOLT	6-22	CLIP	16-4-9
BOLT	6-25	CLIP $\phi$ 10	9-45
BOLT	6-30	CLIP $\phi$ 10	11-15
BOLT	7-6	CLIP $\phi$ 10	12-19
BOLT	7-35	CLIP $\phi$ 10	12-26
BOLT	7-41	CLUTCH	7-19
BOLT	7-52	CLUTCH CAM	7-46
BOLT	7-53	COLLAR 13.5-18-2.5	13-20
BOLT	7-55	COLLAR 4-6-21	4-17
BOLT	8-16	COLLAR 6.1-8-6.5	4-23
BOLT	8-28	CONNECTING ROD	2-9
BOLT	8-32	CONTROL LEVER	14-42
BOLT	9-9	COVER HOOK	9-8
BOLT	9-35	CRANK PIN	2-7
BOLT	9-48	CRANKCASE HEAD	1-13
BOLT	11-11	CRANKCASE HEAD GASKET	1-16
BOLT	13-7	CRANKCASE HEAD GASKET	16-5-4
BOLT	13-10	CRANKSHAFT A	2-5
BOLT	13-19	CRANKSHAFT D	2-6
BOLT	14-12	CRANKSHAFT SUB-ASSY	2-4
BOLT	14-30	CYL BLOCK & CRANKCASE ASSY	1-1
BOLT	16-2-3	CYLINDER HEAD	1-6
BOLT	16-6-6	CYLINDER HEAD GASKET	1-7
BOLT 5-10-6.8-7.8	4-10	CYLINDER HEAD GASKET	16-5-2
BOLT 8-122	8-5	<D>	
BOTTOM COWL	9-1	DECAL (LEVER)	14-50
BOTTOM COWL	9-2	DECAL (TOHATSU)	14-51
BUSHING	6-2	DECAL SET (M4C)	10-6-1
BUSHING	8-18	DECAL SET (M5B)	10-6-2
BUSHING	8-19	DETENT RETAINER	14-16
BUSHING	8-26	DETENT ROLLER	14-13
BUSHING	9-30	DETENT SPRING	14-18
BUSHING	9-38	DIAPHRAGM A	3-27
BUSHING	14-2	DIAPHRAGM A	16-4-12
BUSHING	14-10	DIAPHRAGM B	3-28
BUSHING	14-46	DIAPHRAGM B	16-4-13
BUSHING 8.4-10-11	9-18	DISTANCE PLATE	8-9
<C>		DOWEL PIN 6-12	1-2
CABLE CLIP ASSY	13-6	DOWEL PIN 6-12	6-9
CABLE JOINT	13-26	DRAIN SCREW	3-14
CABLE TERMINAL	14-26	DRIVE GEAR	14-27
CAM ROD (L)	7-45-2	DRIVE SHAFT ASSY (L)	7-43-2
CAM ROD (S)	7-45-1	DRIVE SHAFT ASSY (S)	7-43-1
CAM ROD (UL)	7-45-3	DRIVE SHAFT ASSY (UL)	7-43-3
CAM ROD (UL)	16-2-10	DRIVE SHAFT ASSY (UL)	16-2-8
CAM ROD BUSHING	7-48	DRIVE SHAFT BUSHING	6-4
CARBURETOR ASSY	3-1-1	DRIVE SHAFT BUSHING ASSY	6-3
CARBURETOR ASSY	3-1-2	DRIVE SHAFT HOUSING ASSY (L)	6-1-2
CARBURETOR COVER	3-30	DRIVE SHAFT HOUSING ASSY (S)	6-1-1
CARBURETOR COVER GASKET	3-31	DRIVE SHAFT HOUSING GASKET	6-26
CARBURETOR COVER GASKET	3-32	DRIVE SHAFT HOUSING GASKET	16-5-9
CARBURETOR COVER GASKET	16-4-17	<E>	
CARBURETOR COVER GASKET	16-4-18	ENGINE SHORT BLOCK KIT	16-3-1
		ENGINE SHORT BLOCK KIT	16-3-2
		E-RING d=6	14-24
		EXCITER COIL	5-2
		EXTENSION CORD	15-19
		EXTENSION CORD (LIGHT) L=2000	15-9
		EXTENSION HOUSING	6-29
		EXTENSION HOUSING	16-2-2
		EXTENSION HOUSING KIT (UL)	16-2-1
		<F>	
		FILTER	12-17
		FLOAT	3-6
		FLOAT	16-4-6
		FLOAT ARM PIN	3-9
		FLOAT ARM PIN	16-4-7
		FLOAT CHAMBER	3-11
		FLOAT CHAMBER O-RING	3-12
		FLOAT CHAMBER O-RING	16-4-3
		FLOAT CHAMBER O-RING	16-5-6
		FLOAT VALVE	3-7
		FLOAT VALVE	16-4-8
		FLUSHING PLUG	15-24
		FLYWHEEL	5-1
		FREE THROTTLE DRUM	14-45
		FREE THROTTLE LEVER	14-14
		FREE THROTTLE ROLLER	14-20
		FREE THROTTLE SPRING	14-22
		FRICTION KNOB	8-22
		FRICTION PIECE	8-20
		FRICTION PIECE	9-22
		FRICTION PLATE	4-11
		FRICTION SPRING	4-9
		FUEL COCK ASSY	9-46
		FUEL COCK ASSY	11-13
		FUEL COCK KNOB	9-55
		FUEL COCK ROD	9-54
		FUEL COCK ROD HOSE	9-58
		FUEL CONNECTOR	12-9
		FUEL CONNECTOR	12-10
		FUEL CONNECTOR (MALE)	9-40
		FUEL CONNECTOR MARK	12-8
		FUEL FILTER ASSY	12-20
		FUEL GAUGE VENT CAP ASSY (12L)	12-13
		FUEL HOSE	11-14
		FUEL HOSE	12-21
		FUEL HOSE	12-25
		FUEL LEVER DECAL	9-52
		FUEL TANK	11-4
		FUEL TANK ASSY 12L	12-12
		FUEL TANK CAP ASSY	11-1
		FUEL TANK MOUNT	11-9-1
		FUEL TANK MOUNT	11-9-2
		FUEL TANK SEAL	11-3
		FUEL TANK STAY	11-10
		FUSE 10A	15-13
		<G>	
		GASKET	3-15
		GASKET	16-4-4
		GASKET	16-5-7
		GASKET 8.1-15-1	6-11
		GASKET 8.1-15-1	7-4
		GASKET 8.1-15-1	16-8-2
		GEAR CASE ASSY	7-1
		GREASE FITTING	8-30
		GRIP	9-16
		GRIP	14-41
		GROMMET	14-31
		GROMMET	14-52
		GROMMET	14-53
		GROMMET	14-54
		GROMMET	14-55
		GROMMET 10.7-3.5	6-12
		GROMMET 10-2	7-58
		GROMMET 16-15.5	9-12
		GROMMET 17-2.7	9-51
		GROMMET 17-3	13-29
		GROMMET 17-3	15-10
		GROMMET 18-7	9-11
		GROMMET 29-3	6-27
		GROMMET $\phi$ 11	5-16
		GUIDE PLATE GASKET	7-34

GUIDE PLATE GASKET.....	16-6-4	PISTON RING (0.5 O/S) .....	2-17-2	SCREW.....	3-10
GUIDE PLATE GASKET.....	16-7-6	PISTON RING SET .....	2-16-1	SCREW.....	3-13
GUIDE PLATE GASKET.....	16-8-6	PISTON RING SET (0.5 O/S) .....	2-16-2	SCREW.....	3-22
<H>		PLASTIC RIVET 6.5 .....	9-32	SCREW.....	3-25
HOLDER.....	3-40	PLATE.....	3-39	SCREW.....	3-33
HOLDER CAP .....	13-3	PLATE.....	14-47	SCREW.....	3-41
HOOK LEVER .....	9-3	PLUG 8-8.....	7-3	SCREW.....	4-21
HOOK LEVER BUSHING.....	9-6	PLUG CAP .....	5-10	SCREW.....	4-25
HOOK LEVER BUSHING.....	13-15	PLUG CAP TERMINAL .....	5-11	SCREW.....	5-3
HOSE.....	9-43	PLUG CAP W/RESISTANCE.....	5-12	SCREW.....	5-5
HOSE.....	9-44	POWER HEAD GASKET SET .....	16-5-1	SCREW.....	5-15
HOSE.....	12-6	PRE-COATED SCREW 5-25.....	6-6	SCREW.....	6-8
HOSE.....	12-7	PRIMER BULB.....	12-4	SCREW.....	7-25
HOSE.....	12-18	PRIMER BULB ASSY .....	12-1	SCREW.....	8-10
HOSE.....	12-23	PROPELLER ASSY (6") .....	7-59-1	SCREW.....	8-12
<I>		PROPELLER ASSY (7") .....	7-59-2	SCREW.....	9-19
IGNITION COIL W/CAP .....	5-9	PROPELLER ASSY (8") .....	7-59-3	SCREW.....	9-21
<J>		PROPELLER ASSY (9") .....	7-59-4	SCREW.....	9-41
JOINT ASSY (INLET) .....	12-2	PROPELLER HARDWARE KIT.....	7-60	SCREW.....	9-47
JOINT ASSY (OUTLET).....	12-3	PROPELLER NUT .....	7-63	SCREW.....	9-56
<K>		PROPELLER SHAFT.....	7-18	SCREW.....	14-3
KEY .....	2-11	PROPELLER SHAFT HOUSING.....	7-9	SCREW.....	14-15
KEY $\phi$ 2-11 .....	7-29	PROPELLER SHAFT HOUSING ASSY .....	7-8	SCREW.....	14-17
KEY $\phi$ 2-11 .....	16-6-8	PULSAR COIL.....	5-14	SCREW.....	14-19
<L>		PUMP BODY.....	3-20	SCREW.....	14-39
LIGHTING KIT .....	15-3	PUMP BODY GASKET .....	3-29	SCREW.....	15-6
LOWER UNIT ASSY (L) .....	16-1-2	PUMP BODY GASKET .....	16-4-16	SCREW.....	15-8
LOWER UNIT ASSY (S).....	16-1-1	PUMP CASE (LOWER) .....	7-37	SCREW.....	15-14
LOWER UNIT ASSY (UL) .....	16-1-3	PUMP CASE (UPPER) .....	7-30	SCREW.....	16-4-5
LOWER UNIT GASKET SET .....	16-8-1	PUMP CASE GASKET .....	7-33	SCREW.....	16-4-10
<M>		PUMP CASE GASKET .....	16-6-2	SCREW.....	16-4-14
MAIN JET (#78) .....	3-3	PUMP CASE GASKET .....	16-7-5	SCREW.....	16-4-19
MAIN NOZZLE.....	3-2	PUMP CASE GASKET .....	16-8-5	SEAL .....	7-27
<N>		PUMP CASE GASKET (LOWER).....	7-40	SEAL .....	15-23
NEUTRAL LOCK ARM.....	14-36	PUMP CASE GASKET (LOWER).....	16-6-5	SEAL RING.....	9-57
NEUTRAL LOCK SPRING.....	14-37	PUMP CASE GASKET (LOWER).....	16-8-8	SEAL RING 13.8-22-3.7 .....	9-5
NON-RETURN VALVE.....	12-28	PUMP CASE LINER .....	7-31	SEAL RING 13.8-22-3.7 .....	13-16
NUT.....	3-23	PUMP CASE LINER .....	16-6-9	SEALING PLATE.....	4-15
NUT.....	6-34	PUMP CASE LINER .....	16-7-3	SEPARATE CORD.....	13-27
NUT.....	9-25	PUMP COVER.....	3-24	SETTING PLATE.....	8-27
NUT.....	9-33	PUMP COVER GASKET .....	3-26	SHIFT GEAR ASSY.....	14-25
NUT.....	9-42	PUMP COVER GASKET .....	16-4-15	SHIFT LEVER .....	6-15
NUT.....	11-6	PUSH ROD.....	7-23	SHIFT POSITION DECAL .....	14-48
NUT.....	13-8	<Q>		SHIFT POSITION SIDE DECAL .....	14-49
NUT.....	13-13	QUICK-CONNECTOR (MALE).....	12-15	SHIFT ROD (L) .....	6-19-2
NUT.....	14-6	<R>		SHIFT ROD (S) .....	6-19-1
NUT.....	14-29	RATCHET .....	4-8	SHIFT ROD JOINT ASSY.....	6-13
NUT.....	15-17	REAR HOUSING.....	14-34	SHIFT ROD LEVER .....	6-21
NUT.....	16-2-6	REAR PANEL.....	14-35	SHIM 21-28-0.1 .....	7-17-1
NUT 12-P1.25.....	5-17	RECOIL STARTER ASSY .....	4-1	SHIM 21-28-0.15.....	7-17-2
NYLON NUT 8-P1.25 .....	8-6	RECTIFIER COMPLETE .....	15-12	SHIM 26.5-34.8-0.1 .....	7-39-1
<O>		RECTIFIER KIT .....	15-11	SHIM 26.5-34.8-0.15 .....	7-39-2
OIL SEAL 10.1-25-7 .....	1-14	REED VALVE.....	1-10	SHOULDER BOLT .....	8-41
OIL SEAL 10.1-25-7 .....	16-5-3	REED VALVE STOPPER.....	1-11-1	SLOW JET (#52) .....	3-4-1
OIL SEAL 10-24-8 .....	7-38	REED VALVE STOPPER.....	1-11-2	SLOW JET (#55) .....	3-4-2
OIL SEAL 10-24-8 .....	16-8-7	REEL .....	4-6	SPACER .....	14-4
OIL SEAL 15-28-10 .....	7-10	REMOTE CONTROL FITTING ASSY.....	13-1	SPACER 19-24-8.1.....	1-15
OIL SEAL 15-28-10 .....	16-8-3	REMOTE CONTROL HEAD ASSY (RCSD) .....	14-1	SPARK PLUG (BPR7HS10).....	1-18
OIL SEAL 20-47-8 .....	2-2	REMOTE CONTROL STOP CORD L=2000 .....	13-28-1	SPARK PLUG DECAL (BPR7HS10) .....	9-53
OIL SEAL 20-47-8 .....	16-5-5	REMOTE CONTROL STOP CORD L=3200 .....	13-28-2	SPLIT PIN .....	6-24
O-RING.....	12-16	REMOTE CONTROL STOP CORD L=3900 .....	13-28-3	SPLIT PIN 3-18 .....	5-19
O-RING 1.9-8.8.....	6-16	REMOTE CONTROL STOP CORD L=5900 .....	13-28-4	SPLIT PIN 3-18 .....	7-64
O-RING 2.4-15.4 .....	7-50	RETURN SPRING .....	4-7	SPRING.....	3-17
O-RING 2.4-15.4 .....	16-8-10	REVERSE LOCK ARM .....	8-31	SPRING.....	3-19
O-RING 2.5-4.9.....	7-49	REVERSE LOCK SPRING (L).....	8-34	SPRING.....	6-18
O-RING 2.5-4.9.....	16-8-9	REVERSE LOCK SPRING (R).....	8-33	SPRING.....	7-21
O-RING 3.2-47 .....	7-11	RIVET 3-22.....	8-39	SPRING.....	8-21
O-RING 3.2-47 .....	16-8-4	ROD SNAP 3.5-2 .....	4-22	SPRING.....	8-29
<P>		ROD SNAP 3.5-2 .....	4-31	SPRING.....	13-4
PICK-UP ELBOW ASSY (12L) .....	12-14	ROD SNAP 3-B.....	3-38	SPRING.....	13-24
PILOT SCREW.....	3-18-1	ROLLER .....	14-8	SPRING PIN 2-12 .....	13-25
PILOT SCREW.....	3-18-2	ROLLER BEARING 14-18-20.....	2-3	SPRING PIN 3-10 .....	7-47
PIN.....	6-23	ROLLER BEARING 14-20-12.....	7-2	SPRING RETAINER.....	7-22
PIN.....	13-23	ROLLER BEARING 20-26-12.....	2-8	SPRING WASHER .....	1-5
PIN 3.5-28.....	7-20	ROLLER BEARING .....	14-21	SPRING WASHER .....	3-36
PIPE JOINT 4-4.....	12-24	ROPE ANCHOR .....	4-14	SPRING WASHER .....	4-29
PISTON.....	2-13-1	RUBBER CAP .....	3-5	SPRING WASHER .....	9-29
PISTON (0.5 O/S).....	2-13-2	RUBBER CAP.....	16-4-11	SPRING WASHER .....	9-39
PISTON PIN.....	2-14	RUBBER DAMPER .....	5-7	SPRING WASHER .....	11-5
PISTON PIN CLIP.....	2-15	RUBBER DAMPER .....	5-8	SPRING WASHER .....	13-11
PISTON REPAIR KIT.....	2-12-1	<S>		SPRING WASHER .....	15-16
PISTON REPAIR KIT (0.5 O/S).....	2-12-2	SAFETY ROPE $\phi$ 4-1000 .....	15-2	STARTER CASE.....	4-2
PISTON RING .....	2-17-1	SCREW.....	1-12	STARTER HANDLE .....	4-13

STARTER LOCK .....	4-16	WASHER .....	16-6-7
STARTER LOCK CAM .....	4-19	WASHER 10.5-28-2.....	7-62
STARTER LOCK CAM SPRING .....	4-24	WASHER 14-22-1 .....	9-4
STARTER LOCK ROD .....	4-27	WASHER 15.2-19-1.9.....	7-16
STARTER LOCK SPRING.....	4-18	WASHER 4.3-16-1.5.....	8-13
STARTER PULLEY .....	4-26	WASHER 5.5-14-1.2 .....	13-5
STARTER ROPE $\phi$ 4.5-1620 .....	4-12	WASHER 6.5-23-1.5 .....	11-8
STARTER SEAL .....	10-5	WASHER 6-16-1.5.....	9-10
STARTER SPRING .....	4-5	WASHER 6-16-1.5 .....	11-7
STARTER SPRING CASE.....	4-4	WASHER 6-16-1.5.....	13-21
STARTER SPRING SET .....	4-3	WASHER 8.5-28-1 .....	8-8
STEERING HANDLE STOPPER .....	9-31	WATER OUTLET HOSE.....	6-28
STEERING HOOK PLATE .....	13-9	WATER PIPE (LOWER) .....	7-26
STERN BRACKET SPRING .....	8-11	WATER PIPE ASSY (L).....	7-57-2
STOP SCREW .....	3-16	WATER PIPE ASSY (S).....	7-57-1
STOP SWITCH ASSY.....	9-36	WATER PIPE ASSY (UL).....	7-57-3
STOP SWITCH ASSY.....	14-32	WATER PIPE ASSY (UL) .....	16-2-9
STOP SWITCH LANYARD ASSY.....	9-37	WATER PIPE SEAL (LOWER).....	7-42
STOP SWITCH LANYARD ASSY.....	14-33	WATER PUMP GUIDE PLATE.....	7-32
STOPPER .....	6-5	WATER PUMP GUIDE PLATE.....	16-6-3
STOPPER .....	7-51	WATER PUMP GUIDE PLATE.....	16-7-4
STUD.....	6-32	WATER PUMP IMPELLER .....	7-28
STUD.....	9-15	WATER PUMP IMPELLER .....	16-6-10
STUD.....	16-2-7	WATER PUMP IMPELLER .....	16-7-2
SWIVEL BRACKET .....	8-1	WATER PUMP KIT (CHROME PLATED) .....	16-7-1
SWIVEL BRACKET .....	8-2	WATER PUMP REPAIR KIT .....	16-6-1
<T>		WATER STRAINER.....	7-24
TANK FILLER CAP GASKET .....	11-2	WAVE WASHER .....	14-44
TAPPING SCREW M6-12.....	15-22	WAVE WASHER d=14 .....	9-7
THROTTLE ARM .....	14-23	WAVE WASHER d=14 .....	13-17
THROTTLE DECAL.....	9-27	WIRE COVER.....	14-28
THROTTLE LEVER .....	13-14		
THROTTLE LEVER .....	13-18		
THROTTLE SHAFT.....	9-26		
THROTTLE SHAFT DAMPER.....	9-17		
THROTTLE SHAFT SUPPORT .....	9-20		
THROTTLE WIRE .....	9-28		
THROTTLE WIRE (REMOTE CONTROL) .....	13-22		
THROTTLE WIRE BRACKET.....	9-34		
THRUST HOLDER ASSY.....	7-61		
THRUST PLATE .....	2-1		
THRUST PLATE .....	14-9		
THRUST PLATE (UPPER) .....	8-17		
THRUST ROD .....	8-14		
THRUST ROD SPRING .....	8-15		
TILLER HANDLE.....	9-14		
TILLER HANDLE ASSY .....	9-13		
TILT STOPPER ASSY .....	8-24		
TILT STOPPER GRIP .....	8-25		
TILT SWITCH COVER .....	14-40		
TILT SWITCH PLUG.....	14-43		
TOOL KIT .....	15-1		
TOP COWL ASSY.....	10-2		
TOP COWL ASSY (SERVICE).....	10-3		
TOP COWL SEAL .....	10-4		
TOP COWL SUB-ASSY.....	10-03a		
TOP COWL SUB-ASSY.....	10-03b		
<V>			
VERTICAL STARTER GUIDE.....	15-21		
VERTICAL STARTER KIT .....	15-20		
<W>			
WASHER .....	1-9		
WASHER .....	4-20		
WASHER .....	5-18		
WASHER .....	6-7		
WASHER .....	6-20		
WASHER .....	6-31		
WASHER .....	6-33		
WASHER .....	7-36		
WASHER .....	7-54		
WASHER .....	7-56		
WASHER .....	8-7		
WASHER .....	8-23		
WASHER .....	9-24		
WASHER .....	11-12		
WASHER .....	13-12		
WASHER .....	14-5		
WASHER .....	14-7		
WASHER .....	14-11		
WASHER .....	14-38		
WASHER .....	15-15		
WASHER .....	16-2-4		
WASHER .....	16-2-5		

# INDEX (Parts Number)

301-61021-0	6-2	369-00122-0	16-5-5	369-62439-1	8-27	369-66339-0	8-34
301-64215-1	7-19	369-00132-0	5-17	369-62441-1	8-20	369-67105-0	9-6
301-64217-0	7-20	369-01005-2	1-7	369-63012-1	9-16	369-67105-0	13-15
301-66136-0	6-16	369-01005-2	16-5-2	369-63102-0	9-30	369-67142-0	9-8
307-62116-1	8-8	369-01210-4	1-13	369-63103-2	9-31	369-67151-2	9-49
309-62115-2	8-5	369-01214-0	1-16	369-63508-0	9-34	369-67187-0	9-12
309-62446-1	8-21	369-01214-0	16-5-4	369-63600-1	9-28	369-67188-0	9-11
309Q62442-2	8-22	369-01215-0	1-14	369-64010-2	7-13	369-70036-2	11-3
312-72201-0	15-2	369-01215-0	16-5-3	369-64014-0	7-17-1	369-70057-0	11-9-1
332-60005-2	7-3	369-01217-0	1-15	369-64015-0	7-17-2	369-70061-0	9-54
332-60006-0	6-11	369-02011-0	3-34	369-64020-2	7-14	369-70062-0	9-55
332-60006-0	7-4	369-02011-0	16-4-2	369-64030-2	7-15	369-70063-0	9-57
332-60006-0	16-8-2	369-02011-0	16-5-8	369-64032-0	7-16	369-70263-0	9-38
332-62101-1	8-40	369-02111-0	1-10	369-64081-1	7-39-1	369-70311-0	11-13
332-66032-0	7-50	369-02113-0	1-11-1	369-64082-1	7-39-2	369-70312-1	11-10
332-66032-0	16-8-10	369-02230-0	12-20	369-64121-0	7-63	369-70315-0	11-14
332-70201-0	12-11	369-02501-2	3-39	369-64124-0	7-62	369-70316-4	11-4
332-83723-0	13-3	369-02503-2	3-40	369-64211-1	7-18	369-72016-0	9-52
332-83724-0	13-4	369-03181-0	3-30	369-64222-0	7-22	369-72019-1	9-27
332-83725-0	13-5	369-03182-0	3-31	369-64223-0	7-23	369-72026-0	9-53
332-83728-0	13-23	369-03182-0	16-4-17	369-64301-0	7-43-1	369-72100-0	15-1
332-83729-0	13-24	369-03183-0	3-32	369-64302-0	7-43-2	369-76060-1	15-12
334-76211-0	15-13	369-03183-0	16-4-18	369-64303-0	7-43-3	369-76161-0	15-19
336-60007-0	15-24	369-03186-0	3-33	369-64303-0	16-2-8	369-76167-0	15-9
338-00131-0	2-11	369-03186-0	16-4-19	369-64331-2	6-3	369-83715-1	13-26
338-02215-0	9-45	369-03200-2	3-1-1	369-64332-1	6-5	369-83726-0	13-14
338-02215-0	11-15	369-03221-0	3-11	369-65011-0	7-31	369-83820-0	13-6
338-02215-0	12-19	369-03222-0	3-12	369-65011-0	16-6-9	369-83830-2	13-9
338-02215-0	12-26	369-03222-0	16-4-3	369-65014-0	7-42	369-83846-0	13-28-1
338-67147-0	9-5	369-03222-0	16-5-6	369-65016-0	7-30	369-83848-0	13-28-2
338-67147-0	13-16	369-03231-0	3-6	369-65017-1	7-37	369-83853-0	13-28-3
344-03244-0	3-8	369-03231-0	16-4-6	369-65018-0	7-33	369-83858-0	13-28-4
344-03244-0	16-4-9	369-03240-0	3-7	369-65018-0	16-6-2	369-83863-0	13-22
344-67177-1	8-30	369-03240-0	16-4-8	369-65018-0	16-7-5	369-83880-2	13-1
345-01111-0	1-2	369-03251-0	3-3	369-65018-0	16-8-5	369-83883-0	13-27
345-01111-0	6-9	369-03252-1	3-2	369-65020-0	7-40	369-83887-0	13-18
345-05122-1	11-8	369-03254-0	3-4-2	369-65020-0	16-6-5	369-83888-0	13-20
345-05223-1	4-31	369-03292-0	3-14	369-65020-0	16-8-8	369-84416-0	14-55
345-63048-0	9-17	369-03293-1	3-15	369-65021-1	7-28	369-84418-0	14-53
345-65015-0	7-11	369-03293-1	16-4-4	369-65021-1	16-6-10	369-87121-5	16-5-1
345-65015-0	16-8-4	369-03293-1	16-5-7	369-65021-1	16-7-2	369-87122-1	16-4-1
345-66226-0	13-29	369-03301-0	3-24	369-65022-0	7-29	369-87123-0	2-16-1
345-66226-0	15-10	369-03302-0	3-26	369-65022-0	16-6-8	369-87124-0	2-16-2
345-67117-0	9-51	369-03302-0	16-4-15	369-65025-0	7-32	369-87130-0	2-12-1
346-03232-0	3-9	369-03303-0	3-27	369-65025-0	16-6-3	369-87131-0	2-12-2
346-03232-0	16-4-7	369-03303-0	16-4-12	369-65029-0	7-34	369-87321-0	16-8-1
346-03256-0	3-5	369-03304-0	3-20	369-65029-0	16-6-6	369-87322-1	16-6-1
346-03256-0	16-4-11	369-03305-0	3-21	369-65029-0	16-7-6	369-87801-3	10-6-2
346-03265-0	3-16	369-03306-0	3-28	369-65029-0	16-8-6	369B01001-1	1-6
346-03267-0	3-17	369-03306-0	16-4-13	369-65035-0	7-26	369B01100-2	1-1
346-67196-1	3-38	369-03307-0	3-29	369-65036-0	7-27	369B05911-0	15-21
350-00024-1	2-15	369-03307-0	16-4-16	369-65100-0	7-57-1	369B64518-1	7-59-4
350-00042-0	2-3	369-05217-1	4-27	369-65110-0	7-57-2	369B87090-4	16-3-2
350-62121-2	8-14	369-05913-0	15-22	369-65120-0	7-57-3	369Q60000-3	7-1
350-63046-0	9-18	369-06001-1	5-1	369-65120-0	16-2-9	369Q60101-1	7-9
350-67154-0	9-32	369-06021-0	5-2	369-65195-0	7-58	369Q61020-4	6-1-1
351-00011-0	2-17-1	369-06060-1	5-6	369-65231-0	16-7-1	369Q61030-6	6-1-2
351-00014-0	2-17-2	369-06071-0	5-14	369-65238-0	16-7-3	369Q61110-2	6-29
353-06821-0	9-37	369-06908-0	5-16	369-65239-0	16-7-4	369Q61110-2	16-2-2
353-06821-0	14-33	369-06915-0	5-4	369-66011-0	7-46	369Q62112-3	8-3
353-06972-0	15-18	369-06915-0	15-7	369-66012-1	7-45-1	369Q62113-2	8-4
353-72544-1	9-58	369-60003-0	6-4	369-66013-1	7-45-2	369Q62391-2	8-1
353-84321-0	14-54	369-60111-0	7-10	369-66014-2	7-45-3	369Q63010-1	9-13
353-84371-0	14-5	369-60111-0	16-8-3	369-66014-2	16-2-10	369Q67100-3	9-1
353-84388-0	14-13	369-60206-0	7-24	369-66021-1	7-49	369Q67141-1	9-3
356-03266-0	3-18-2	369-60211-0	7-2	369-66021-1	16-8-9	369Q67560-5	10-2
356-03268-0	3-19	369-60223-0	7-38	369-66031-0	7-48	369Q67640-1	10-03b
361-84414-0	14-52	369-60223-0	16-8-7	369-66033-0	7-51	369Q67645-1	10-3
369-00001-1	2-13-1	369-61012-2	6-26	369-66043-1	6-12	369Q87301-4	16-1-1
369-00004-1	2-13-2	369-61012-2	16-5-9	369-66110-4	6-15	369Q87302-4	16-1-2
369-00021-1	2-14	369-61016-0	6-27	369-66112-1	6-18	369Q87304-2	16-1-3
369-00031-0	2-5	369-61097-0	6-28	369-66116-0	6-17	369Q87314-4	16-2-1
369-00034-0	2-6	369-62106-1	8-37	369-66214-0	6-19-1	369Q87323-1	7-8
369-00040-0	2-9	369-62118-0	8-9	369-66215-0	6-19-2	393-02113-0	1-11-2
369-00043-0	2-8	369-62122-2	8-15	369-66223-0	6-23	393-03200-2	3-1-2
369-00061-1	2-7	369-62146-1	8-11	369-66225-0	6-21	393-03254-0	3-4-1
369-00069-0	2-4	369-62147-0	8-13	369-66241-0	6-13	393-62416-1	8-18
369-00115-0	2-1	369-62422-0	8-17	369-66313-0	8-31	393-62417-1	8-19
369-00122-0	2-2	369-62434-0	8-29	369-66338-0	8-33	393-62437-1	8-26

393-64221-0	7-21	3C8-66308-0	11-7	9161E3-0645	7-35	951503-0318	7-64
393-67104-0	9-50	3C8-66308-0	13-21	9161E3-0645	7-53	951503-1210	6-24
393-67192-0	3-37	3C8-67146-0	9-4	9161E3-0645	16-6-6	9601-0-6002	7-12
393-70020-6	11-1	3D5-06870-0	9-36	9161E3-0835	7-55	9601-0-6004	7-7
393B64512-1	7-59-1	3D6-70021-0	11-2	9161F1-0685	3-35	9601-0-6300	7-44
393Q62392-1	8-2	3E0-70270-0	12-15	9161F4-0835	1-8	9603-3-6204	2-10
393Q67100-3	9-2	3F9-06050-0	5-9	920803-0518	9-19	9701-1-1014	1-18
394-67501-0	10-4	3F9-70057-0	11-9-2	921503-0406	14-15	98AB-50-035	12-23
394-70013-0	12-24	3F9-84398-0	12-22	921503-0414	9-41	98AB-50-110	9-44
394-70311-0	9-46	3F9-84398-0	12-27	921503-0510	14-39	98AB-50-150	12-18
394-70315-0	12-21	3F9-87801-2	10-6-1	921503-0525	15-14	98AB-50-200	9-43
394-70325-0	12-25	3F9B87090-4	16-3-1	921503-5418	3-41	98AB-701600	12-7
394-70327-0	12-28	3GF-70250-0	12-10	921503-5430	4-25	98AB-70-700	12-6
398-06830-0	14-32	3GF-70281-0	12-9	921503-6410	9-56		
399-06023-1	15-5	3GTQ62105-1	8-35	921503-7616	4-21		
399-76101-0	15-3	3GTQ62108-1	8-36	921521-0408	3-10		
399B05180-0	15-20	3H6-06128-0	15-4	921521-0408	16-4-10		
3A1-83722-0	13-2	3H6-06906-0	5-8	921521-6408	5-5		
3A3-83314-2	14-26	3H6-06907-0	5-7	921521-6408	15-8		
3A3-84307-0	14-18	3H6-60218-0	7-5	921521-6410	1-12		
3A3-84364-2	14-27	3H6-64333-1	6-6	921521-6412	5-15		
3A3-84365-1	14-23	3H6-76160-0	15-11	921521-6520	5-3		
3A3-84368-0	14-44	3H6-87326-0	7-60	921521-6520	15-6		
3A3-84374-0	14-4	3M2-06921-0	5-10	921553-0510	6-8		
3A3-84375-0	14-3	3M2-06926-0	5-11	9215E3-0612	9-21		
3A3-84376-0	14-31	3N5-84331-0	14-50	921603-0512	14-19		
3A3-84381-0	14-25	3N5-84333-0	14-51	921603-0518	14-17		
3A3-84383-0	14-7	3N5-84336-0	14-48	9216E3-0612	8-10		
3A3-84391-0	14-45	3N5-84465-0	14-49	921703-0406	8-12		
3A3-84401-0	14-36	3R0-72181-0	4-32	921803-0410	9-47		
3A3-84403-0	14-37	3R1-05003-2	4-8	921803-0620	7-25		
3A3-84404-0	14-41	3R1-05004-0	4-5	921821-0306	3-22		
3A3-84406-0	14-47	3R1-05006-2	4-11	922503-6412	3-13		
3A3-84407-0	14-38	3R1-05007-0	4-9	922503-6412	16-4-5		
3A3-84421-0	14-8	3R1-05010-0	4-3	922553-6423	3-25		
3A3-84422-0	14-9	3R1-05012-0	4-7	922553-6423	16-4-14		
3A3-84423-0	14-16	3R1-05013-0	4-12	930103-0400	9-42		
3A3-84424-0	14-20	3R1-05019-0	4-13	930103-0500	14-29		
3A3-84425-0	14-22	3R1-05104-0	4-6	930103-0500	15-17		
3A3-84426-0	14-21	3R1-05105-0	4-2	930103-0600	9-25		
3A3-84429-0	14-28	3R1-05116-0	4-15	930103-0600	9-33		
3A3-84431-0	14-10	3R1-05125-0	4-4	930103-0600	11-6		
3A3-84432-0	14-2	3R1-05131-1	4-14	930103-0600	13-8		
3A3-84435-0	14-46	3R1-05138-1	4-10	930103-0600	14-6		
3A3-84442-0	14-12	3R1-05215-0	4-23	930103-0800	6-34		
3A3-84451-0	14-40	3R1-05216-0	4-18	930103-0800	13-13		
3A3-84452-0	14-43	3R1-05223-0	4-22	930103-0800	16-2-6		
3ABQ62102-0	8-38	3R1-05252-0	4-16	930121-0300	3-23		
3AS-05090-1	4-1	3R1-05253-0	4-19	930403-0800	8-6		
3AS-62431-0	8-24	3R1-05255-0	4-17	940103-0500	15-15		
3AS-62433-0	8-25	3R1-05258-0	4-24	940103-0600	4-20		
3AS-64230-0	7-61	3R1-05901-0	4-26	940103-0600	7-36		
3B2-03266-0	3-18-1	3R1B64514-1	7-59-2	940103-0600	9-24		
3B2-05912-0	15-23	3R1B64516-1	7-59-3	940103-0600	11-12		
3B2-63034-0	9-23	3X3Q67640-0	10-03a	940103-0600	16-6-7		
3B2-63035-1	9-22	910103-0525	14-30	940103-0800	13-12		
3B2-63041-0	9-26	910103-0616	7-6	940103-0800	14-11		
3B2-63063-0	9-20	910103-0830	13-10	940121-1200	5-18		
3B2-63104-1	9-15	910103-5616	6-14	940124-0800	1-9		
3B2-67503-0	10-5	910103-5625	7-41	9401E3-0500	6-7		
3B2-70050-1	12-13	910103-6612	9-9	9401E3-0600	6-20		
3B2-70155-0	12-14	910103-6612	13-19	9401E3-0600	6-31		
3B2-70167-1	12-12	910103-6616	13-7	9401E3-0600	7-54		
3B2-70260-1	9-40	910103-6620	1-17	9401E3-0600	8-23		
3B2Q63011-1	9-14	910121-6612	4-30	9401E3-0600	16-2-4		
3B7-70200-4	12-1	910121-6612	9-35	9401E3-0800	6-33		
3B7-70280-1	12-8	910121-7622	5-13	9401E3-0800	7-56		
3B7Q84312-0	14-14	9101E3-5612	8-28	9401E3-0800	8-7		
3B7Q84343-0	14-42	9101E3-5614	8-32	9401E3-0800	16-2-5		
3B7Q84360-1	14-1	9101E3-5616	7-52	941303-0500	15-16		
3B7Q84366-0	14-35	9101E3-5616	9-48	941303-0600	4-29		
3B7Q84441-0	14-34	9101E3-5630	6-25	941303-0600	9-29		
3C7-06921-0	5-12	9101E3-5635	8-16	941303-0600	11-5		
3C7-70113-0	12-17	9101F4-0616	11-11	941303-0800	13-11		
3C7-70199-0	12-16	9101F4-0623	4-28	941303-1000	9-39		
3C7-70211-1	12-4	9106E3-0808	6-10	941322-0600	1-5		
3C7-70217-0	12-5	910903-6416	6-22	941322-0600	3-36		
3C7-70220-1	12-2	9152E3-0825	6-32	941403-1400	9-7		
3C7-70224-1	12-3	9152E3-0825	16-2-7	941403-1400	13-17		
3C7-72180-3	10-1	916124-0630	1-4	945303-0600	14-24		
3C8-62104-2	8-39	916124-0653	1-3	951403-0212	13-25		
3C8-62107-0	8-41	9161E3-0625	6-30	951407-0310	7-47		
3C8-66308-0	9-10	9161E3-0625	16-2-3	951503-0318	5-19		





トーハツ船外機  
パーツカタログ

**2015**  
**PARTS CATALOG**

**M 4C**  
**5B**

Serial Number 00001AE~

**TOHATSU CORPORATION**

**Address : 5-4,3-chome,Azusawa,Itabashi-ku,  
TOKYO,174-0051 JAPAN**

**Phone : TOKYO (03)3966-3117**

**FAX : TOKYO (03)3966-0090**

**Website : [www.tohatsu.co.jp](http://www.tohatsu.co.jp)**

本 社 〒174-0051 東京都板橋区小豆沢3-5-4 03(3966)3116  
マリン九州 〒812-0892 福岡市博多区東那珂2-10-55 092(411)8770  
マリン関西 〒530-0043 大阪市北区天満1-8-27 06(6358)2971  
マリン関東 〒174-0051 東京都板橋区小豆沢3-5-4 03(3966)2222